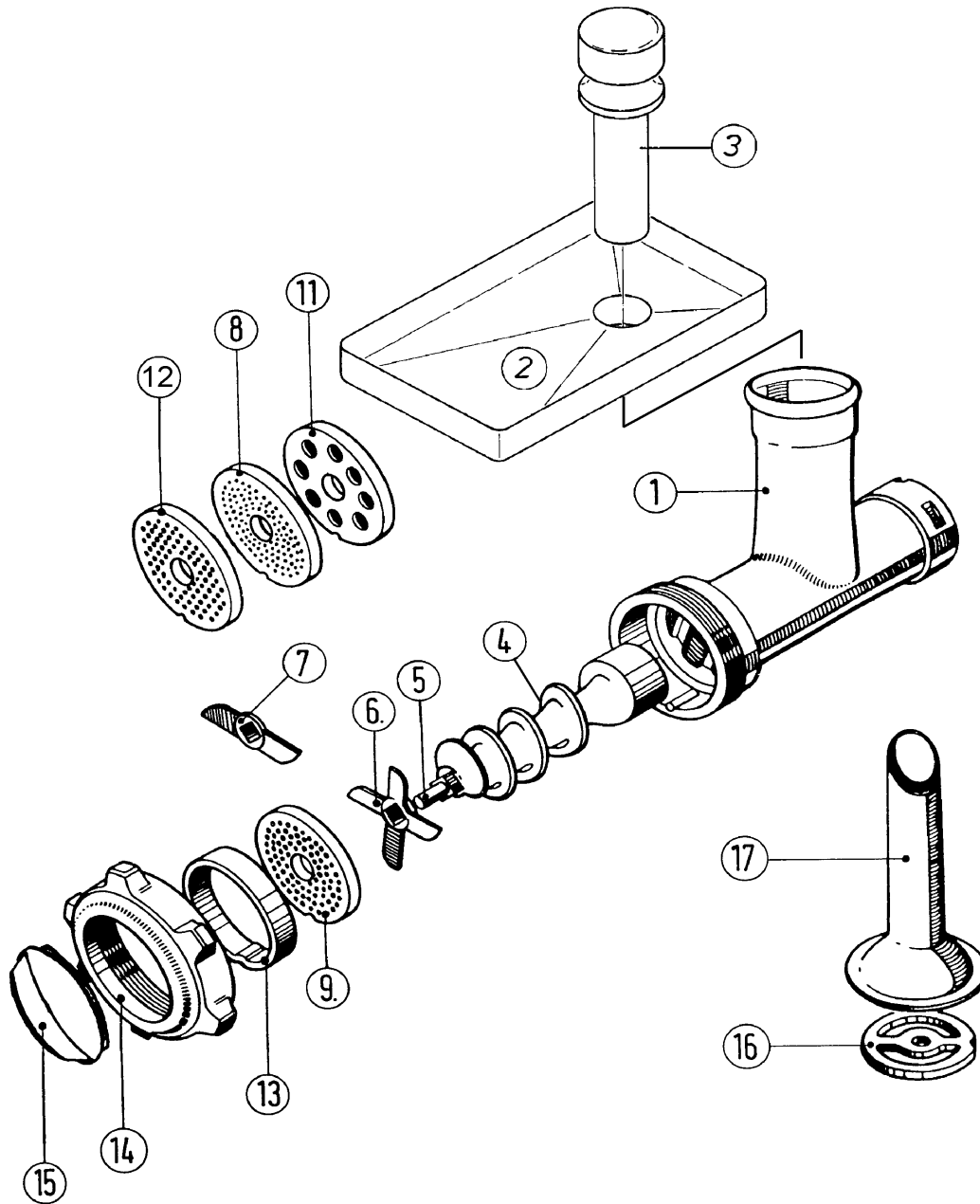


Krefft Großküchentechnik GmbH
Ersatzteilliste Fleischwolf W 63, Art.-Nr. 540670



Pos.	Art. Nr.	Bezeichnung	Preisgruppe
1	841020	Fleischwolfgehäuse	36
2	841002	Fleischwolfteller	20
3	840814	Stopfer	09
4	841021	Schnecke kompl. (incl. Messerzapfen)	21
5	841022	Messerzapfen **	07
6	840905	Kreuzmesser Gr. 10 "Eversharp"	15
7	840906	Messer 2-flügelig Gr. 10	07
8	840907	Lochscheibe Gr. 10/2	17
9	840909	Lochscheibe Gr. 10/4,5	13
10			
11	840910	Lochscheibe Gr. 10/8	13
12	840908	Lochscheibe Gr. 10/3	14
13	840916	Einlegering	12
14	840912	Überwurfmutter	21
15	840915	Schutzdeckel	*
16	840917	Führungsscheibe mit Nabe	07
17	841019	Tülle	05
			Stand Dez. 2002

* siehe Küchenmaschinen - Bruttopreisliste, Änderungen vorbehalten

** Vierkant = 12 x 12 mm