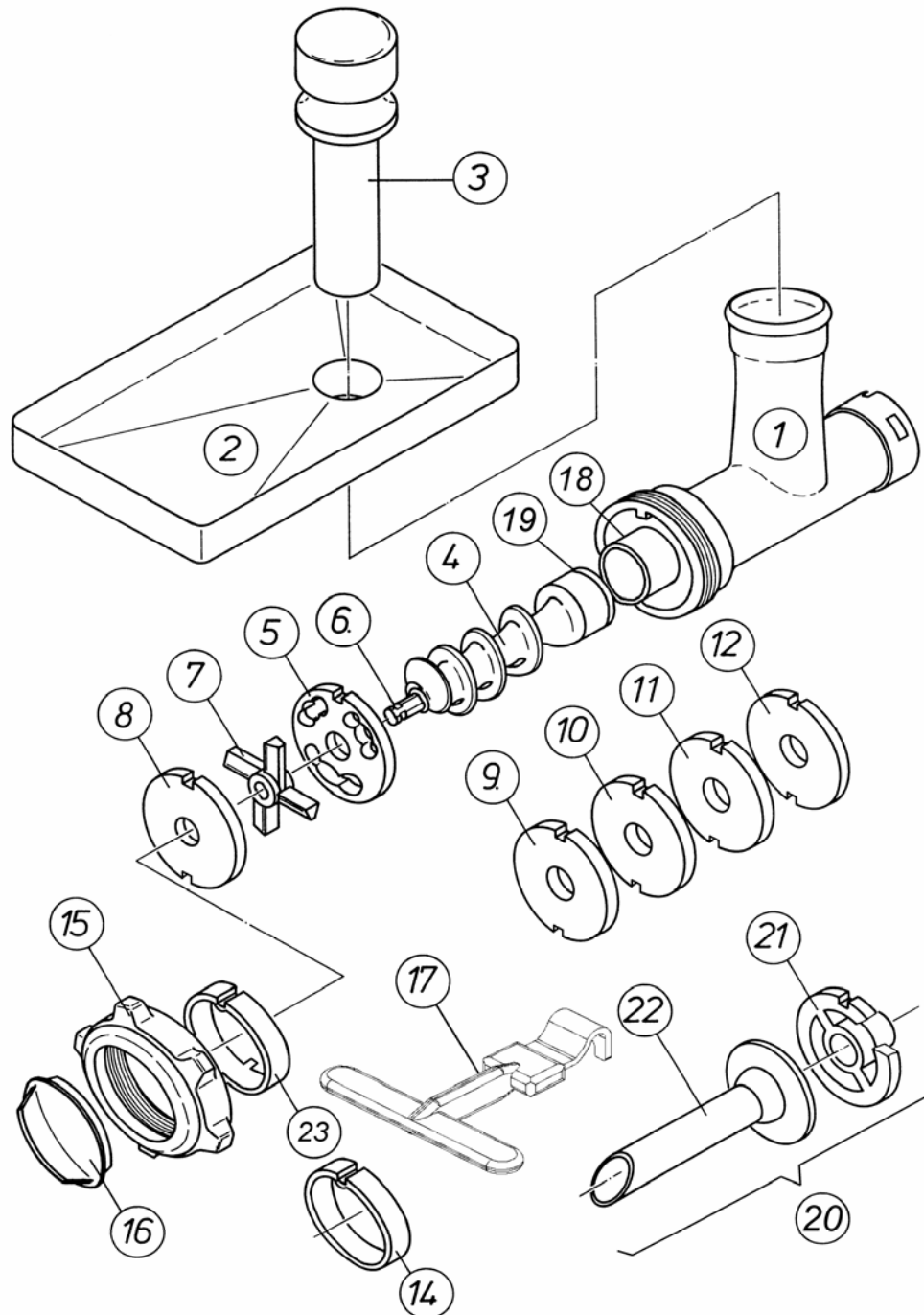


Krefft Großküchentechnik GmbH

Ersatzteilliste Fleischwolf W 60 N, Art.-Nr. 540665



Pos.	Art. Nr.	Bezeichnung	Preisgruppe
1	841036	Fleischwolfgehäuse N	39
2	841037	Fleischwolfteller N	22
3	840814	Stopfer	09
4	841041	Schnecke N komplett	22
5	841024	Vorschneider R 70/0 N	*
6	841043	Messerzapfen N	09
7	841013	Kreuzmesser R 70 N	*
8	841025	Lochscheibe R 70/2 N	*
9	841026	Lochscheibe R 70/3 N	*
10	841027	Lochscheibe R 70/4,5 N	*
11	841028	Lochscheibe R 70/6 N	*
12	841029	Lochscheibe R 70/8 N	*
13			
14	841038	Einlegering N	14
15	841035	Überwurfmutter N	23
16	840915	Schutzdeckel	*
17	841015	Ausziehhaken	05
18	841040	Kunststoff - Lagerhülse	04
19	841039	O - Ring	02
20	540760	Wurststosfer komplett	*
21	841018	Führungsscheibe mit Nabe	07
22	841019	Tülle	05
23	841046	Einlegering N Codiert	15
24			
25			
26			
27			
28			
29			
30			
31			
32			

Stand Dez. 2008

* siehe Küchenmaschinen - Bruttopreisliste / Änderungen vorbehalten