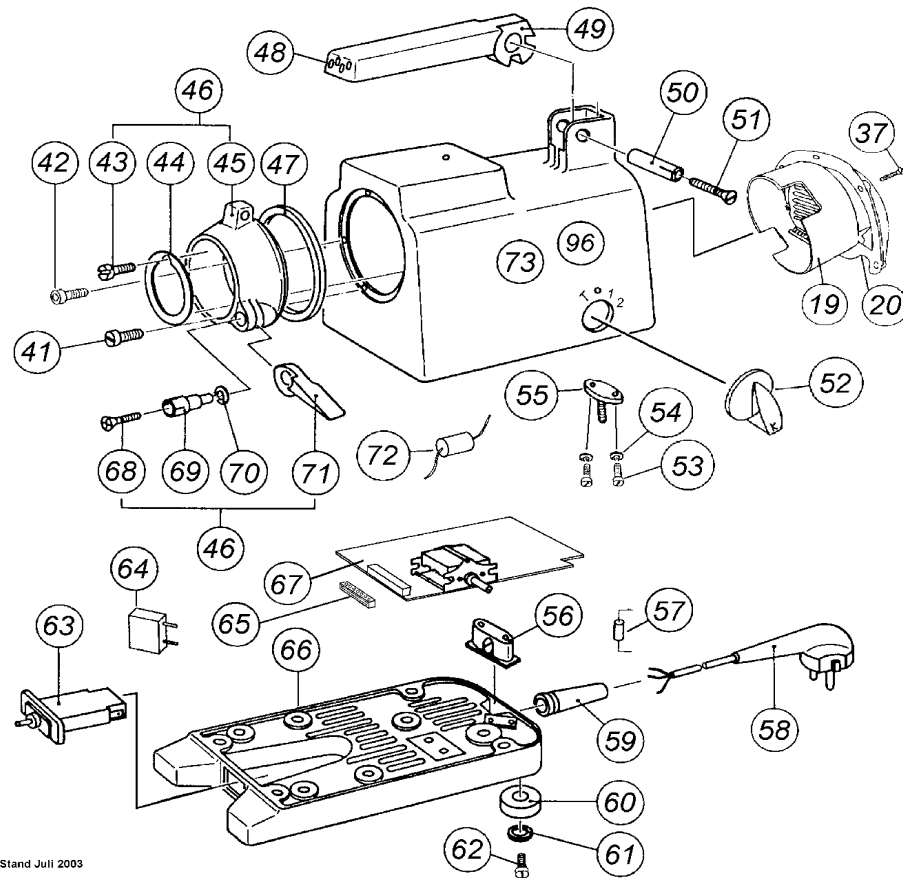


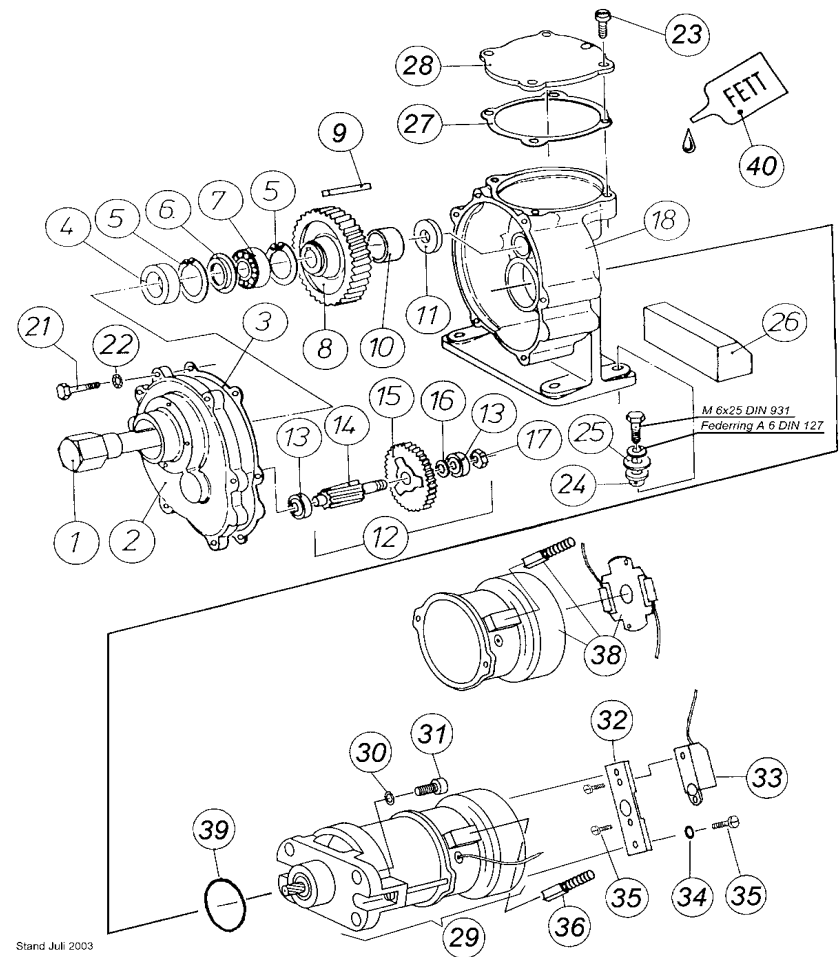
Krefft Großküchentechnik GmbH

Ersatzteilliste Kompaktwolf R 70

230 V, Art.Nr. 540451, 1/N/PE 50 Hz



Stand Juli 2003

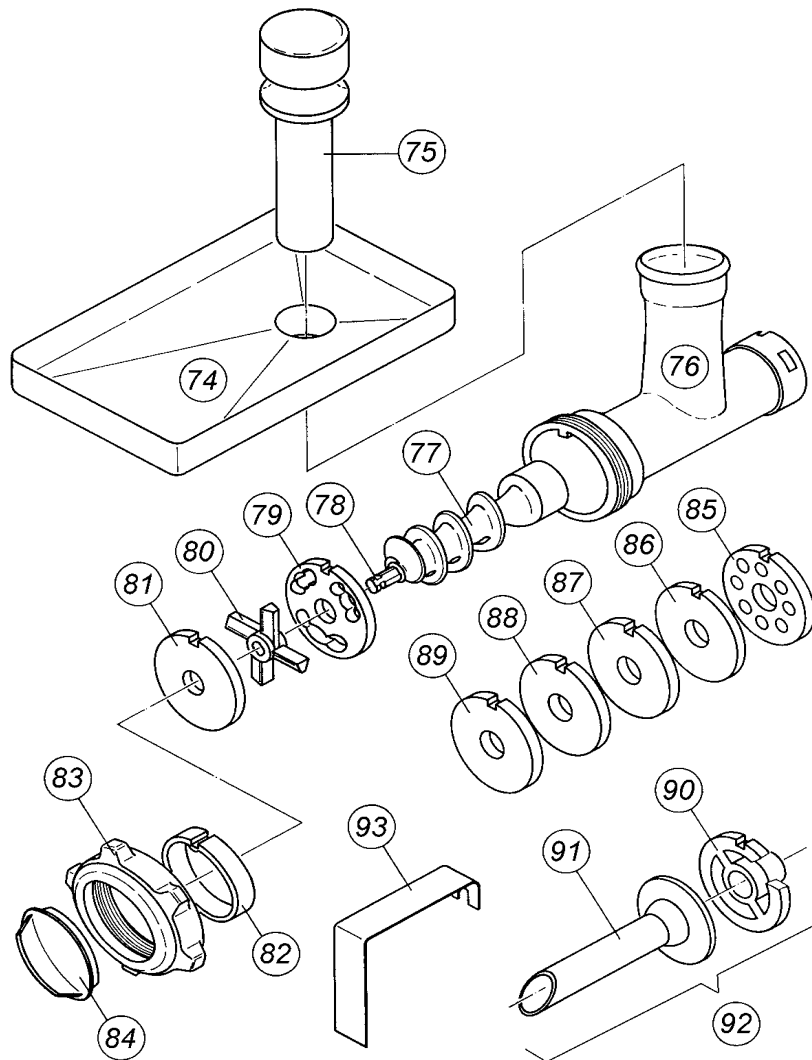


Stand Juli 2003

Krefftt Großküchentechnik GmbH

Ersatzteilliste Kompaktwolf R 70

230 V, Art.Nr. 540451, 1/N/PE 50 Hz



Pos.	Art. Nr.	Benennung	Preisgruppe
1	840082	Sechskantwelle	15
2	840294	Getriebedeckel	12
3	840103	Dichtung für Getriebedeckel	01
4	840094	Radialdichtring	11
5	840099	Sicherungsring	01
6	840100	Nilosring	01
7	840098	Kugellager	08
8	840085	Stirnrad	16
9	840101	Paßfeder	00
10	840090	Distanzbuchse	02
11	840091	Zweilochmutter	02
12	840298	Ritzel komplett	21
13	840096	Kugellager	08
14	840083	Ritzelwelle	13
15	840299	Resitex - Zahnrad	13
16	840088	Scheibe	00
17	840092	Sechskantmutter	00
18	840295	Getriebegehäuse	21
19	840322	Motorentlüftung	17
20	840323	Dichtung für Motorentlüftung	02
21	840143	Sechskantschraube M 5 x 18 DIN 933	00
22	102162	Fächerscheibe A 5,3 DIN 6798	00
23	840977	Zylinderschraube mit Schlitz M 5 x 12 DIN 84 A2	00
24	840114	Bundbuchse	00
25	840093	Scheibe	00
26	840105	Filzstück	03
27	840104	Dichtung für Getriebedeckel oben	01
28	840081	Getriebedeckel oben	13
29	840297	Motor komplett, 230 V, 0,6 kW	34
30	840034	Unterlegscheibe A 5,3 x 14 A2	00

Krefft Großküchentechnik GmbH

Ersatzteilliste Kompaktwolf R 70

230 V, Art.Nr. 540451, 1/N/PE 50 Hz

Pos.	Art. Nr.	Benennung	Preisgruppe	Pos.	Art. Nr.	Benennung	Preisgruppe
31	840617	Zylinderschraube mit Innensechskant M 5 x 25 DIN 912	01	62	840990	Zylinderschr.m.Schlitz M5x12,DIN84A2	00
32	840150	Befestigungsleiste für Drehzahlgeber	01	63	840184	Überstromschutzschalter 3 A, 230 V	13
33	840128	Drehzahlgeber	06	64	840189	Entstörkondensator 0,33 µF	05
34	840151	Federring B 3 DIN 127	00	65	840187	Steckerleiste f. Elektronik ROS 8/230V	09
35	840152	Zylinderschr. mit Schlitz M 3 x 8 DIN 84	00	66	840010	Bodenplatte	16
36	840145	Kohlebürste mit Feder	03	67	840144	Elektronikplatine ROS 8/230V	24
37	840986	Linsen-Blechschrabe B4,2x16 DIN 7981 A2	01	68	840029	Linsensenkschraube	01
38	840157	Reparatursatz incl. Platine	19	69	840012	Lagerzapfen	08
39	840118	O-Ring für Motorabdichtung	00	70	840042	Tellerfeder	00
40	840106	Getriebefließfett (500g - Tube)	10	71	840013	Klemmhebel	13
41	840132	Zylinderschr. m. Schlitz M5x16, DIN 84, A2	00	72	840133	Breitbandenstörer	05
42	840125	Zylinderschraube mit Innensechskant M 5 x 14, DIN 912, A2	01	73	840188	Kernstückgehäuse	26
43	840030	Anschlagschraube	01	74	841002	Fleischwolteller	20
44	840041	Dichtungsring	01	75	840814	Stopfer	09
45	840009	Aufstecknabe (Einzellteil)	17	76	841001	Fleischwolfgehäuse	36
46	840007	Aufstecknabe kpl. vormontiert	23	77	841003	Schnecke komplett	21
47	840296	Dichtung (schwarz)	02	78	841005	Messerzapfen	07
48	840038	Gummistopfen für Traggriff	01	79	841024	Vorschneider R 70/0 N	*
49	840016	Traggriff	18	80	841023	Kreuzmesser R 70	*
50	840031	Zylinderstift mit Kreuzschlitz	08	81	841027	Lochscheibe R 70/4,5 N	*
51	840029	Linsensenkschraube	01	82	841017	Einlegering	12
52	150167	Knebel	02	83	840912	Überwurfmutter	21
53	840136	Zylinderschr. mit Schlitz M5x14, DIN 84	00	84	840915	Schutzdeckel	*
54	840135	Unterlegscheibe A 5,3 DIN 125	00	85	841025	Lochscheibe R 70/2 N	*
55	840040	Stützfuß	04	86	841026	Lochscheibe R 70/3 N	*
56	840051	Zugentlastungsschelle	05	87	841028	Lochscheibe R 70/6 N	*
57	840142	Entladewiderstand	03	88	841029	Lochscheibe R 70/8 N	*
58	840115	Netzanschlußleitung (3x0,75mm²)	08	89	841030	Lochscheibe R 10/13 N	*
59	840053	Knickschutztülle	02	90	841018	Führungsscheibe mit Nabe	07
60	840037	Gummifuß	01	91	841019	Tülle	05
61	840034	Unterlegscheibe A 5,3x14 DIN 125 A2	00	92	540760	Wurststopfer komplett	*
				93	841015	Ausziehhaken	05
				96	840303	Kernstückgeh. m. Bohrung f. Entlüftung	26

* siehe Küchenmaschinen - Bruttopreisliste