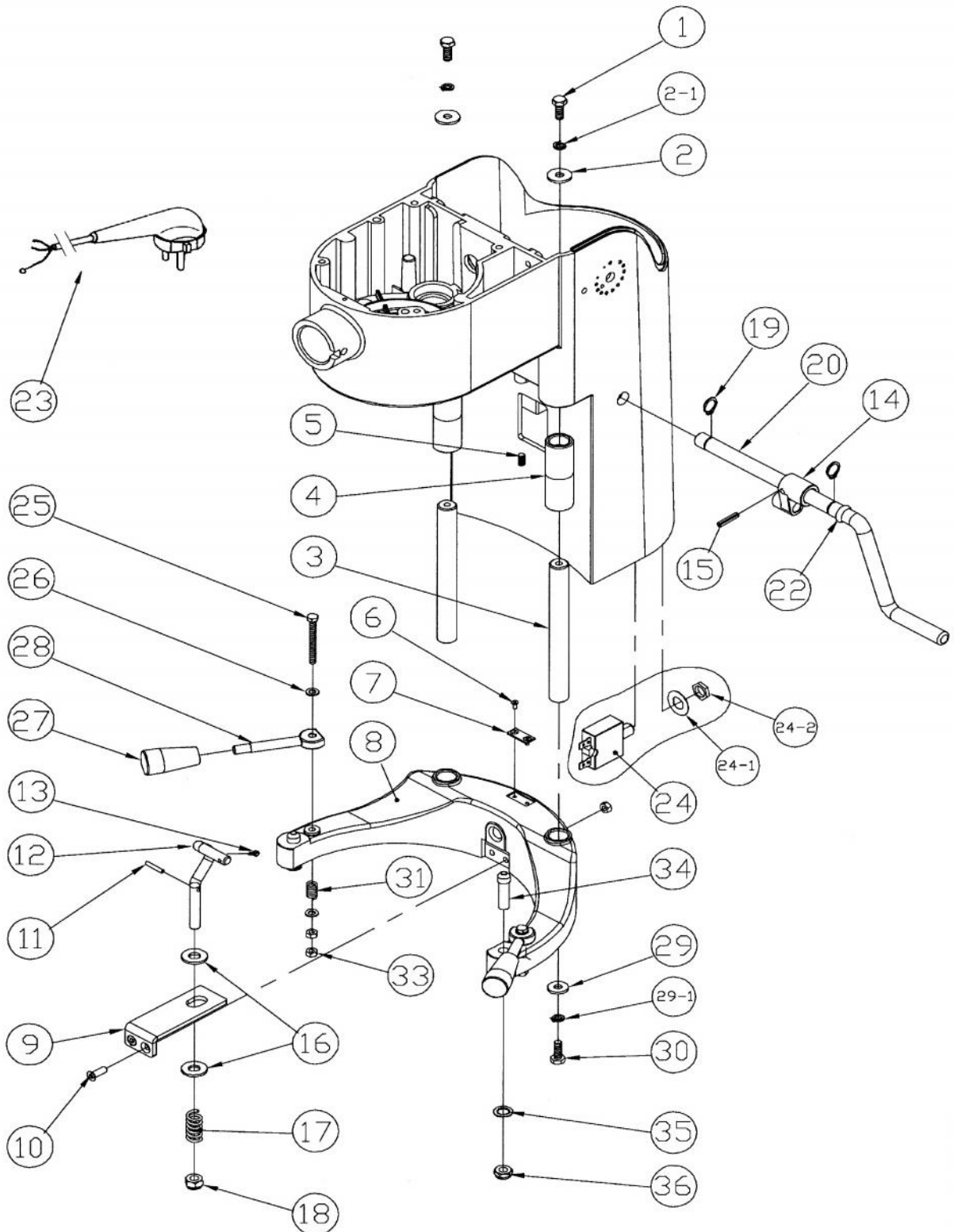


Krefft Großküchentechnik GmbH

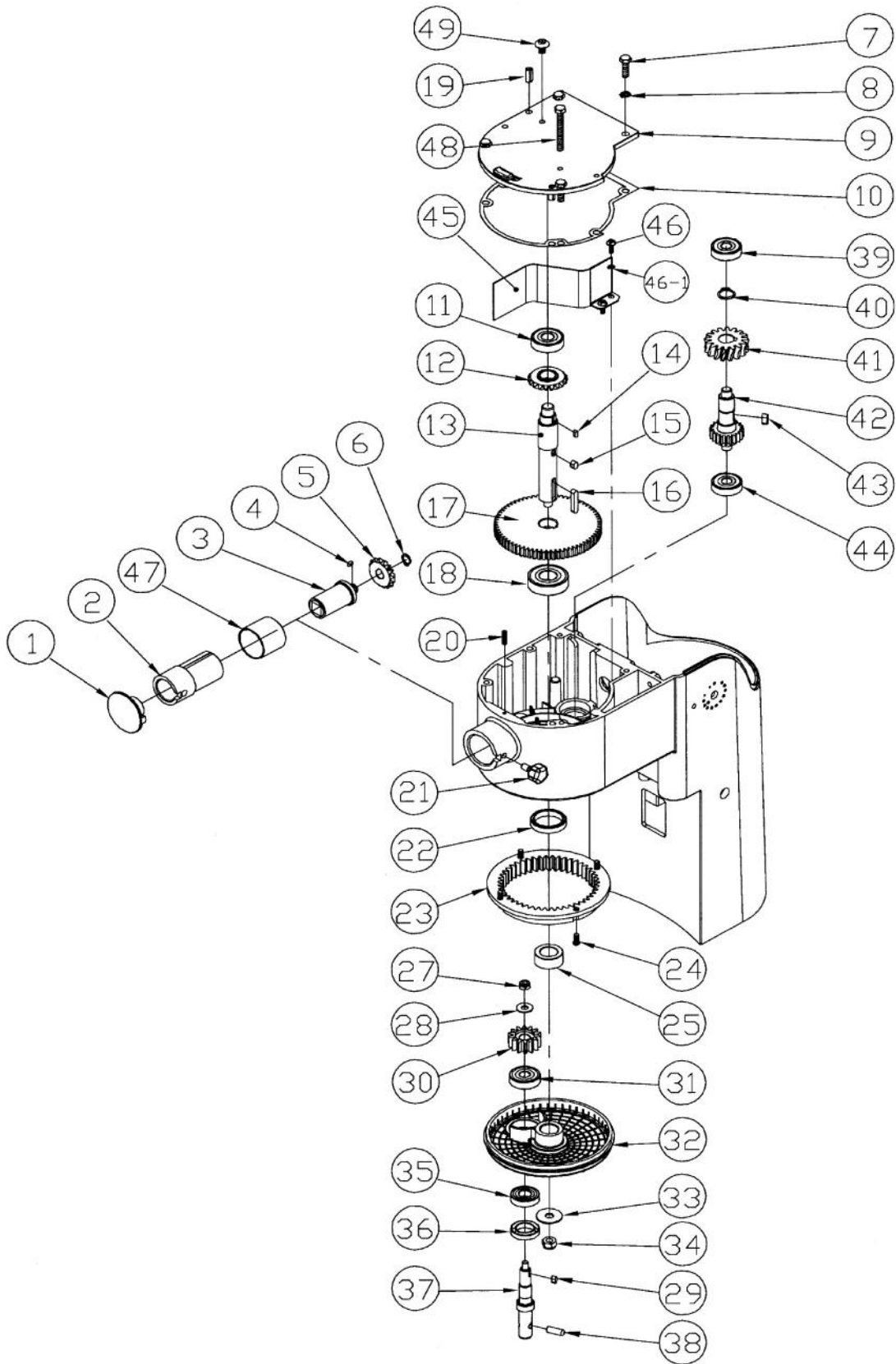
Ersatzteilliste Planeten- Rühr- und Knetwerk PR 5, AN 541650

230 V 1/N/PE 50 Hz

Gehäuse, Kesselträger



Krefftt Großküchentechnik GmbH			
Ersatzteilliste Planeten- Rühr- und Knetwerk PR 5, AN 541650			
230 V 1/N/PE 50 Hz			
Gehäuse, Kesselträger			
Pos.	Artikel.Nr.	Benennung	Preisgruppe
1	844013	Sechskantschraube	00
2	844014	Unterlegscheibe	00
2-1	844015	Federring	00
3	844016	Führungsstab für Kesselträger	08
4	844017	Verbindungshülse für Führungsstab	07
5	844018	Madenschraube	00
6	844019	Senkkopfschraube	00
7	844020	Abdeckplatte	01
8	844021	Kesselträger	20
9	844022	Zugwinkel für Kesselträger	07
10	844023	Senkkopfschraube	00
11	844024	Zylinderstift * nur komplett lieferbar, incl. Pos. 12 bis 15	16
12	844024	Zugstange für Kesselträger *	siehe Pos. 11
13	844024	Schraube *	siehe Pos. 11
14	844024	Kniehebel *	siehe Pos. 11
15	844024	Schwerspannstift *	siehe Pos. 11
16	844029	Unterlegscheibe	00
17	844030	Druckfeder Kesselhub	01
18	844031	Sechskantmutter, selbstsichernd	00
19	844032	Wellensicherungsring	00
20	844033	Hebel für Kesselhub	13
21			
22	844035	O-Ring	00
23	844007	Netzanschlussleitung	12
24	844036	Überstrom - Schutzschalter	07
24-1	844037	Unterlegscheibe	00
24-2	844038	Sechskantmutter, flach	00
25	844039	Sechskantschraube für Keselarretierung	00
26	844040	Unterlegscheibe	00
27	844041	Griff für Arretierungshebel	02
28	844042	Arretierungshebel für Kessel	02
29	844043	Unterlegscheibe	00
29-1	844044	Federring	00
30	844045	Sechskantschraube	00
31	844527	Druckfeder Kesselhub	02
32			
33	844046	Sechskantmutter	00
34	844047	Führungsstift für Kessel	02
35	844528	Unterlegscheibe	00
36	844048	Sechskantmutter, selbstsichernd	00



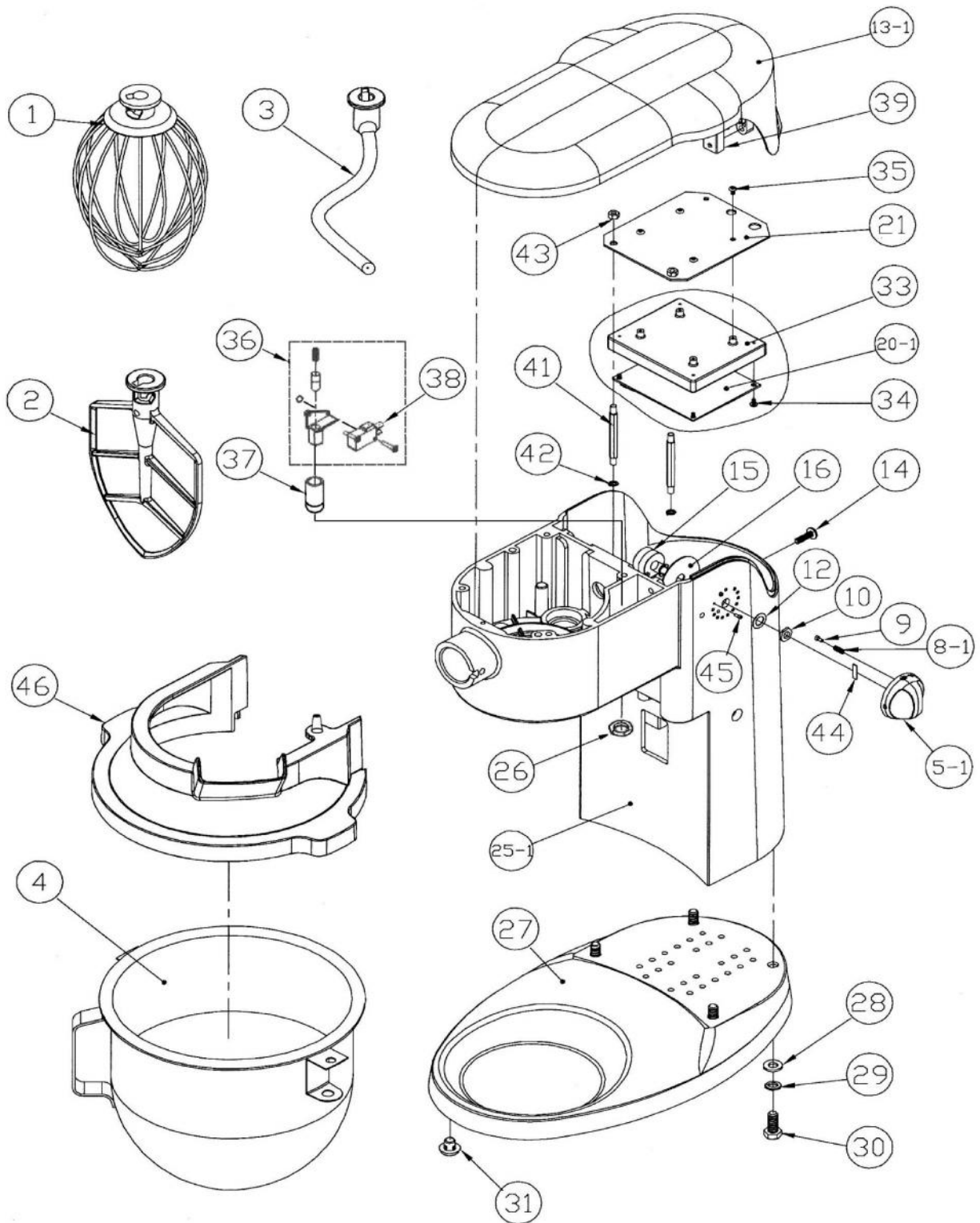
Krefftt Großküchentechnik GmbH			
Ersatzteilliste Planeten- Rühr- und Knetwerk PR 5, AN 541650			
230 V 1/N/PE 50 Hz			
Getriebe			
Pos.	Artikel.Nr.	Benennung	Preisgruppe
1	844049	Abdeckkappe für Abtrieb	03
2	844050	Hülse für Abtrieb	09
3	844051	Mitnehmer für Abtrieb vorne	07
4	844052	Passfeder	01
5	844053	Kegelzahnrad für Abtrieb vorne, 16 Zähne	09
6	844054	Wellensicherungsring	01
7	844055	Sechskantschraube für Getriebedeckel	00
8	844056	Federring	00
9	844057	Getriebedeckel	13
10	844012	Dichtung für Getriebedeckel	01
11	844059	Rillenkugellager	10
12	844060	Kegelzahnrad Antriebseite, 20 Zähne	11
13	844061	Zentralwelle	16
14	844062	Passfeder	01
15	844063	Passfeder	01
16	844064	Passfeder	01
17	844065	Zahnrad, 66 Zähne	18
18	844066	Rillenkugellager	10
19	844067	Schwerspannstift	01
20	844068	Madenschraube	00
21	844069	Arretierschraube	07
22	844070	Wellendichtring	05
23	844071	Zahnkranz, 47 Zähne	19
24	844072	Schraube	00
25	844073	Hülse	03
26			
27	844075	Sechskantmutter	00
28	844076	Unterlegscheibe	00
29	844077	Passfeder für Abtriebwelle	01
30	844078	Planetenzahnrad, 14 Zähne	13
31	844079	Rillenkugellager	10
32	844080	Planetenteller	21
33	844081	Unterlegscheibe	00
34	844082	Sechskantmutter selbstsichernd	00
35	844083	Rillenkugellager	10
36	844084	Wellendichtring	05
37	844085	Abtriebwelle mit Zylinderstift (Pos. 38)	17
38	844086	Zylinderstift	01
39	844087	Rillenkugellager	10
40	844088	Wellensicherungsring	01
41	844089	Zahnrad, 16 Zähne	20
42	844090	Ritzelwelle, 22 Zähne	15
43	844091	Passfeder	01
44	844092	Rillenkugellager	10
45	844093	Trennblech	04
46	844094	Zylinderschraube	00
46-1	844058	Federring	00
47	844095	Dichthülse	05
48	844096	Sechskantschraube lang	00
49	844097	Zylinderschraube	00

Krefft Großküchentechnik GmbH

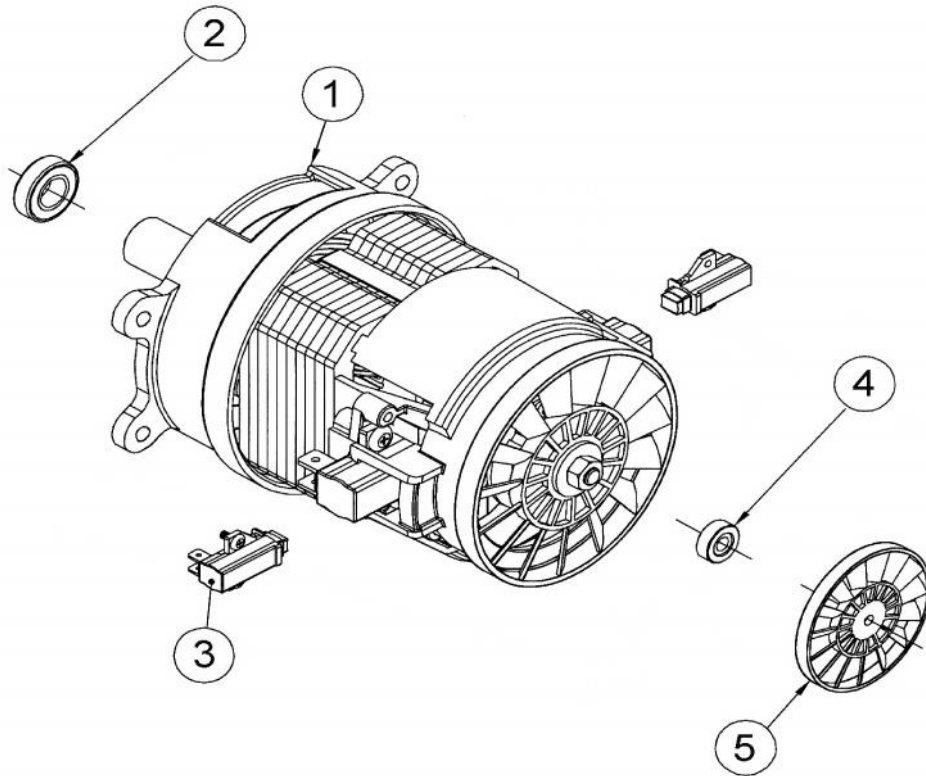
Ersatzteilliste Planeten- Rühr- und Knetwerk PR 5, AN 541650

230 V 1/N/PE 50 Hz

Gehäuse



Krefft Großküchentechnik GmbH			
Ersatzteilliste Planeten- Rühr- und Knetwerk PR 5, AN 541650			
230 V 1/N/PE 50 Hz			
Gehäuse			
Pos.	Artikel.Nr.	Benennung	Preisgruppe
1	844004	Rührbesen	*
2	844003	Flachrührer	*
3	844002	Knethaken	*
4	844000	Kessel	*
5-1	844008	Knebel	06
8-1	844098	Druckfeder	00
9	844099	Stift	01
10	845501	Sechskantmutter flach	00
12	845502	Unterlegscheibe	00
13-1	844005	Kunststoffdeckel incl. Gewinde (Pos. 39)	16
14	845503	Zylinderschraube	00
15	844010	Drehschalter	13
16	845504	Isolationsscheibe	01
20-1	844011	Steuerelektronik	26
21	845506	Montageplatte	07
25-1	845507	Gehäuse	37
26	845508	Stopfen	01
27	845509	Bodenplatte	24
28	845510	Unterlegscheibe	00
29	845511	Federring	00
30	845512	Sechskantschraube	00
31	844006	Satz Füße (4 Stück)	04
33	844505	Gehäuse für Elektronik	06
34	845513	Zylinderschraube	00
35	845514	Zylinderschraube	00
36	845524	Sicherheitsabschaltung komplett incl. Mikroschalter	13
37	845525	Hülse	03
38	845526	Mikroschalter für Sicherheitsabschaltung	07
39	845515	Gewinde für Deckelschraube	01
41	845516	Abstandsbolzen mit Gewinde	03
42	845517	Unterlegscheibe	00
43	845518	Sechskantmutter	00
44	845524	Federblatt für Knebel	00
45	845519	Stift	00
46	844001	Kesselabdeckung	18
		* siehe Küchenmaschinen - Bruttopreisliste	

Krefft Großküchentechnik GmbH**Ersatzteilliste Planeten- Rühr- und Knetwerk PR 5, AN 541650****230 V 1/N/PE 50 Hz****Motor**

Pos.	Artikel.Nr.	Benennung	Preisgruppe
1	844009	Motor komplett, 230V, 50Hz	39
2	845520	Rillenkugellager Motor A-Seite	10
3	845521	Kohlebürsten, Satz, 2 Stück	09
4	845522	Rillenkugellager Motor B-Seite	10
5	845523	Lüferrad	03