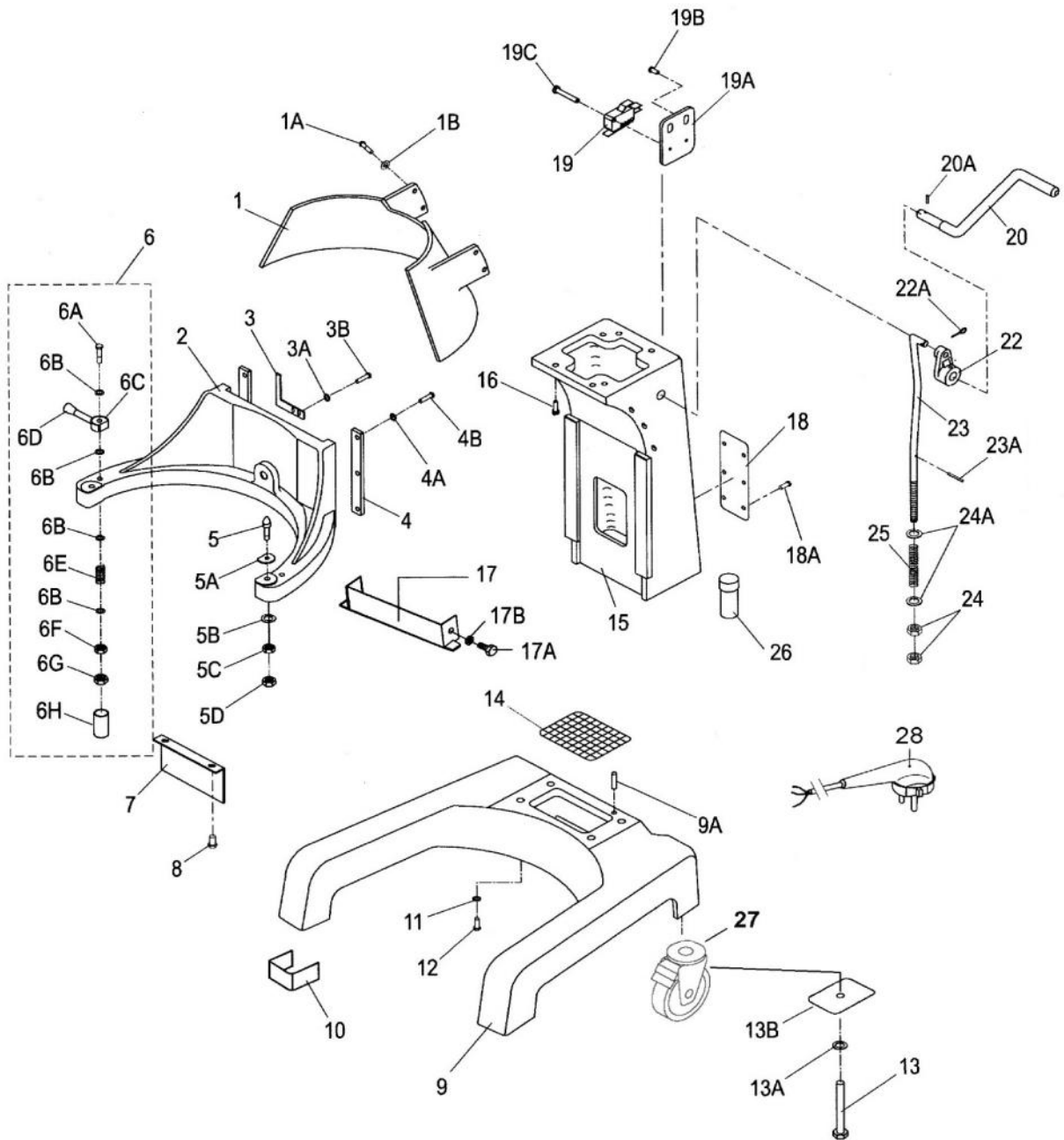


Kreffft Großküchentechnik GmbH

Ersatzteilliste Planeten- Rühr- und Knetwerk PR 21-S, AN 541680
und PR 21-ST, AN 541690

230 V 1/N/PE 50 Hz

Gehäusebasis



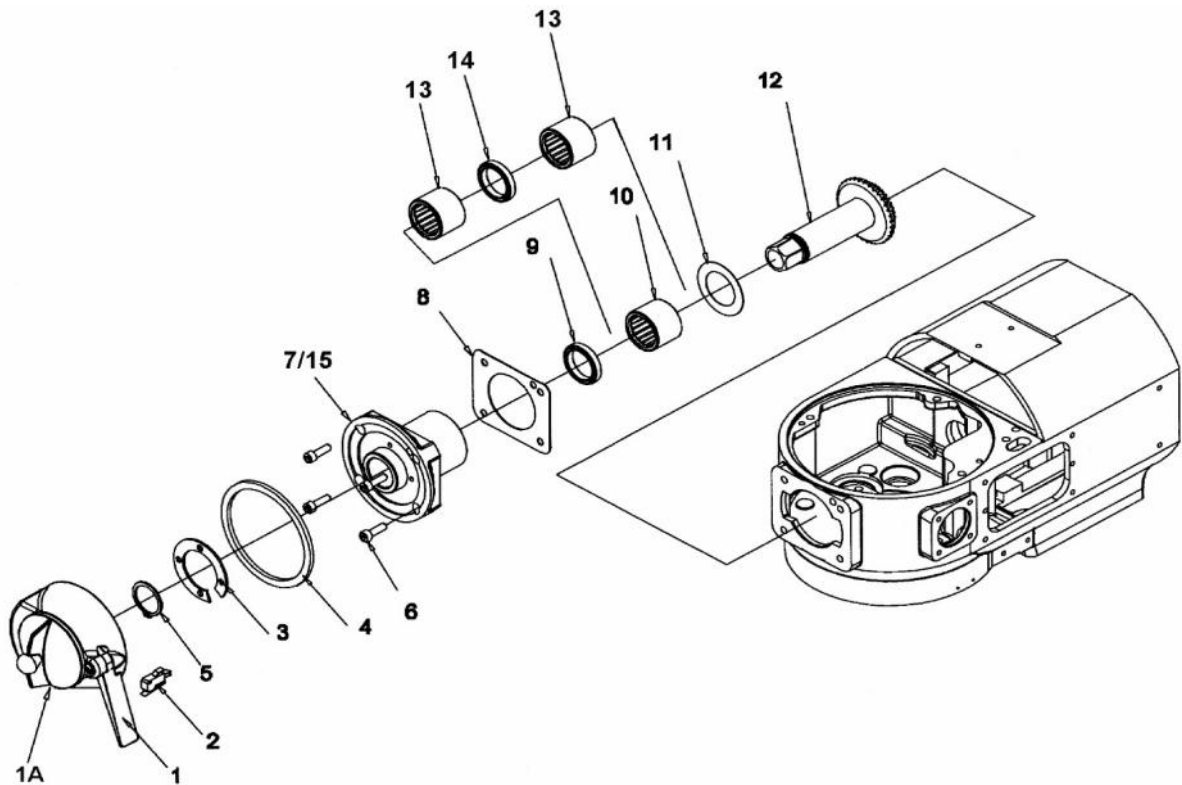
Krefftt Großküchentechnik GmbH			
Ersatzteilliste Planeten- Rühr- und Knetwerk PR 21-S, AN 541680 und PR 21-ST, AN 541690			
230 V 1/N/PE 50 Hz			
Gehäusebasis			
Pos.	Artikel.Nr.	Benennung	Preisgruppe
1	844331	Spritzschutz	28
1A	844332	Sechskantschraube	00
1B	844333	Unterlegscheibe	00
2	844334	Kesselträger	38
3	844335	Betätigungswinkel für Überwachung Kesselträger	02
3A	844336	Federring	00
3B	844337	Schraube für Betätigungswinkel	00
4	844338	Führungsleiste	04
4A	844339	Federring	00
4B	844340	Sechskantschraube	00
5	844341	Führungsstift für Kessel	02
5A	844342	Schutzplatte	01
5B	844343	Federring	00
5C	844344	Sechskantmutter	00
5D	844345	Hutmutter	00
6	844346	Kesselarretierung komplett	17
6A	844347	Sechskantschraube	00
6B	844348	Unterlegscheibe	00
6C	844349	Arretierungshebel	13
6D	844350	Griff für Arretierungshebel	02
6E	844351	Druckfeder	02
6F	844352	Sechskantmutter	00
6G	844353	Sechskantmutter	00
6H	844354	Kunststoffhülse	02
7	844355	Schutzblech	06
8	844356	Sechskantschraube	00
9	844357	Gerätefuß	39
9A	844358	Stift	00
10	844310	Gummiunterlage, 4 Stück	15
11	844359	Federring	00
12	844360	Sechskantschraube	00
13	844320	Sechskantschraube für Radbefestigung (option)	03
13A	025557	Federring (option)	00
13B	844318	Adapterplatte für Radmontage (option)	13
14	844361	Schutzgitter	01
15	844362	Säule	41
16	844363	Sechskantschraube	00
17	844364	Schutzblech	04
17A	844365	Sechskantschraube	00
17B	844366	Federring	00
18	844367	Schließblech für Säule	04
18A	844368	Kreuzschlitzschraube	00
19	844369	Mikroschalter für Überwachung Kesselträger	07
19A	844370	Halteblech für Mikroschalter	02
19B	844371	Befestigungsschraube für Halteblech	00
19C	844372	Befestigungsschraube für Mikroschalter	00
20	844373	Hebel für Kesselhub	12
20A	844374	Zylinderstift	00
22	844375	Hebelgelenk	00
22A	844376	Stift	10
23	844377	Verbindungsstange	10
23A	844378	Stift	00
24	844379	Sechskantmutter	00
24A	844380	Unterlegscheibe	00
25	844381	Druckfeder	02
26	844382	Kondensator 300µF, 250V, 50 Hz	15
27	841878	Rad (option)	20
28	844311	Netzanschlussleitung	12

Krefft Großküchentechnik GmbH

**Ersatzteilliste Planeten- Rühr- und Knetwerk PR 21-S, AN 541680
und PR 21-ST, AN 541690**

230 V 1/N/PE 50 Hz

Abtrieb vorne



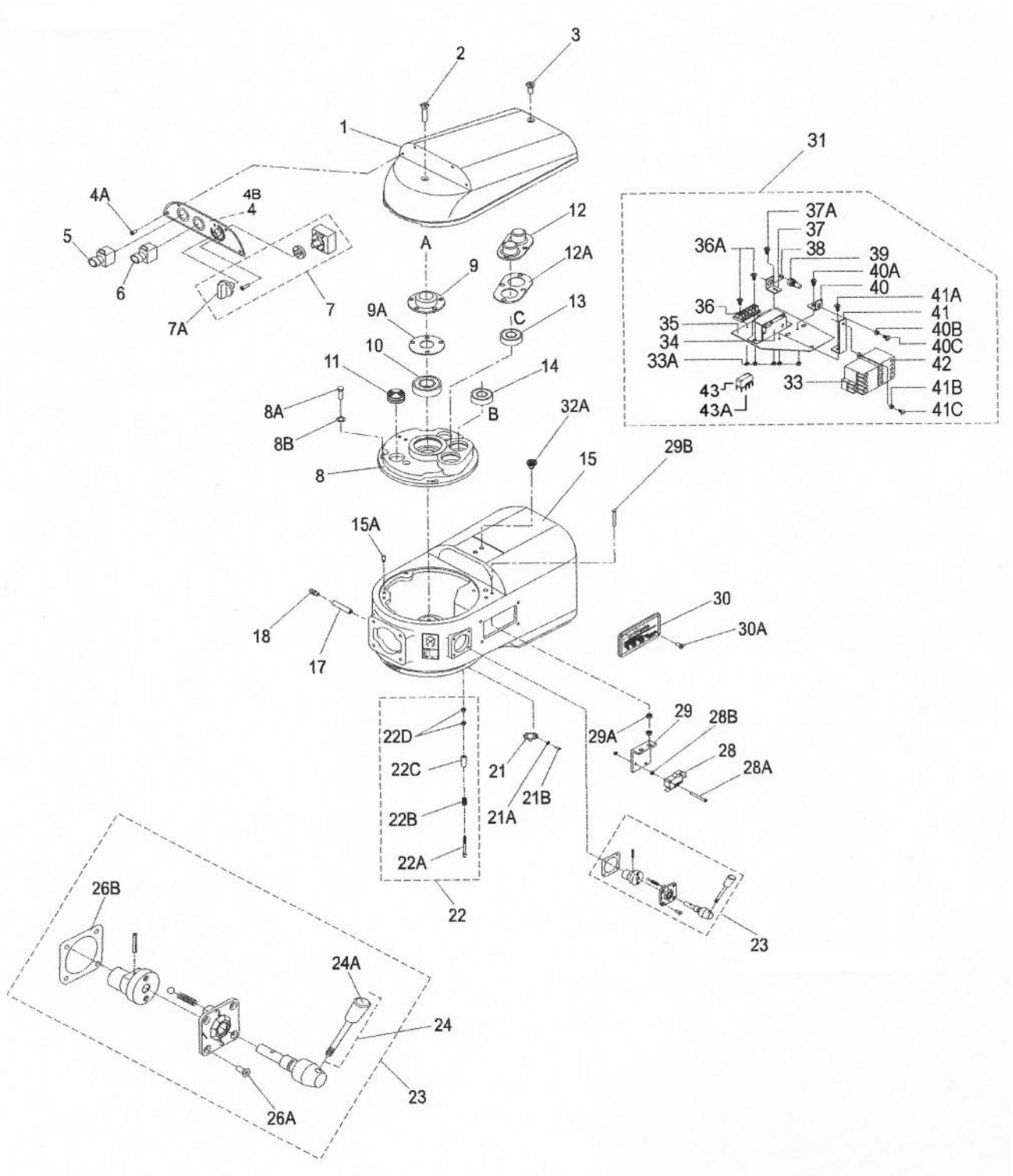
Pos.	Artikel.Nr.	Benennung	Preisgruppe
1	841856	Aufstecknabe komplett	31
1A	841855	Schutzdeckel	11
2	841455	Sicherheitsschalter in Aufstecknabe	17
3	841858	Distanzring	06
4	840024	Dichtung	02
5	844327	Wellensicherungsring	01
6	841408	Zylinderschraube mit Innensechskant	00
7	844325	Gehäuse Wellenaufnahme (bis Dez. 2012)	21
8	844326	Dichtung	01
9	844323	Wellendichtring	13
10	844322	Nadellager (bis Dez. 2012)	16
11	844329	Anlaufscheibe	02
12	844330	Sechskantwelle mit Kegelzahnrad	21
13	844383	Nadellager (ab Jan. 2013)	16
14	844384	Distanzhülse	06
15	844385	Gehäuse Wellenaufnahme (ab Jan. 2013)	21
o.Abb.	844386	Reparatursatz Abtrieb vorne, bestehend aus Pos. 8,9,12,13,14,15	32

Krefft Großküchentechnik GmbH

Ersatzteilliste Planeten- Rühr- und Knetwerk PR 21-S, AN 541680
und PR 21-ST, AN 541690

230 V 1/N/PE 50 Hz

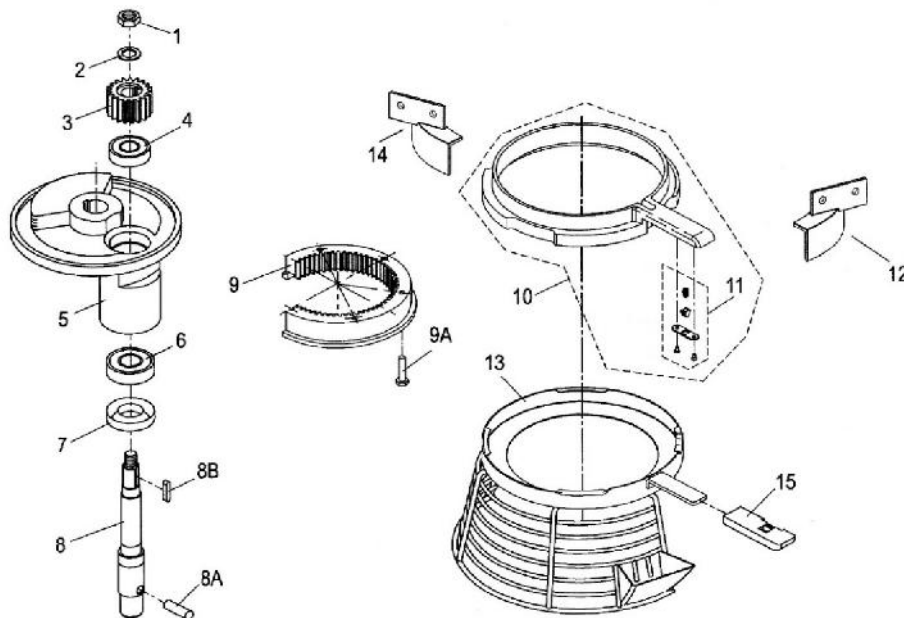
Gehäuseoberteil



Krefftt Großküchentechnik GmbH			
Ersatzteilliste Planeten- Rühr- und Knetwerk PR 21-S, AN 541680 und PR 21-ST, AN 541690			
230 V 1/N/PE 50 Hz			
Gehäuseoberteil			
Pos.	Artikel.Nr.	Benennung	Preisgruppe
1	844387	Gehäuseoberteil, Deckel	33
2	844388	Senkschraube für Deckel, vorne	00
3	844389	Senkschraube für Deckel, hinten	00
4	844390	Bedienblende (mit Timer)	13
4A	844391	Schraube für Bedienblende	00
4B	845451	Bedienblende (ohne Timer)	13
5	844392	AUS - Taster, komplett	16
6	844393	EIN - Taster, komplett	14
7	844300	Timer komplett (nur PR 21 ST)	16
7A	844301	Knebel für Timer	02
8	844394	Getriebedeckel	21
8A	844395	Sechskantschraube	00
8B	844396	Federring	00
9	844397	Abdeckkappe für Zentralwelle	04
9A	844398	Deckplatte für Kugellager	02
10	844399	Rillenkugellager	10
11	845300	Kunststoffkappe	02
12	845301	Abdeckkappe für 2 Wellen	04
12A	845302	Deckplatte für 2 Kugellager	02
13	845303	Rillenkugellager	10
14	845304	Rillenkugellager	10
15	845305	Getriebegehäuse, Gußoberteil	43
15A	845306	Zylinderstift	00
17	845307	Hülse	01
18	845308	Schmiernippel	01
21	845309	Arretierung für Drehkorb	02
21A	845310	Federring	00
21B	845311	Zylinderschraube mit Kreuzschlitz	00
22	845312	Betätigung Korbüberwachung, komplett	04
22A	845313	Zylinderstift	02
22B	845314	Druckfeder	01
22C	845315	Hülse	01
22D	845316	Sechskantmutter	01
23	845317	Umschaltmechanismus, komplett	23
24	845318	Hebel mit Kunststoffgriff	04
24A	845319	Kunststoffgriff	02
26A	845322	Senkschraube für Montageplatte	00
26B	845323	Dichtung	01
28	845328	Mikroschalter Korbüberwachung	07
28A	845329	Befestigungsschraube für Mikroschalter	00
28B	845330	Scheibe	00
29	845331	Montagewinkel für Mikroschalter	02
29A	845332	Sechskantmutter	00
29B	845333	Schraube für Winkelbefestigung	00
30	845334	Hinweisschild	06
30A	845335	Zylinderschraube mit Kreuzschlitz	00
31	845336	Elektromontageplatte, komplett, bestehend aus:	39
32A	845550	Befestigungsschraube für Elektro-Montageplatte	00
33	845337	Motorschutzschalter K5	18
33A	845338	Sechskantmutter	00
34	845339	Steuertransformator T1	15
35	845340	Montageplatte	08
36	845341	Reihenklemme	07
36A	845342	Befestigungsschraube	00

Gehäuseoberteil			
Pos.	Artikel.Nr.	Benennung	Preisgruppe
37	845343	Montagewinkel für Sichtungshalter	01
37A	845344	Befestigungsschraube für Sicherungshalter	00
38	845345	Feinsicherung	00
39	845346	Sicherungshalter S3	01
40	845347	Montagewinkel	01
40A	845348	Schraube für Montagewinkel	00
40B	845349	Scheibe	00
40C	845350	Schraube	00
41	845351	Montagewinkel für Schütz	01
41A	845352	Schraube für Montagewinkel für Schütz	00
41B	845353	Scheibe	00
41C	845354	Schraube für Schütz	00
42	845355	Motorschütz K1	18
43	844324	Relais K2, Überwachung Sicherheitsschalter in Aufstecknabe	14
43A	844328	Socket für Relais Pos 43	08

Kreffit Großküchentechnik GmbH	
Ersatzteilliste Planeten- Rühr- und Knetwerk PR 21-S, AN 541680 und PR 21-ST, AN 541690	230 V 1/N/PE 50 Hz
Abtrieb / Schutzkorb	



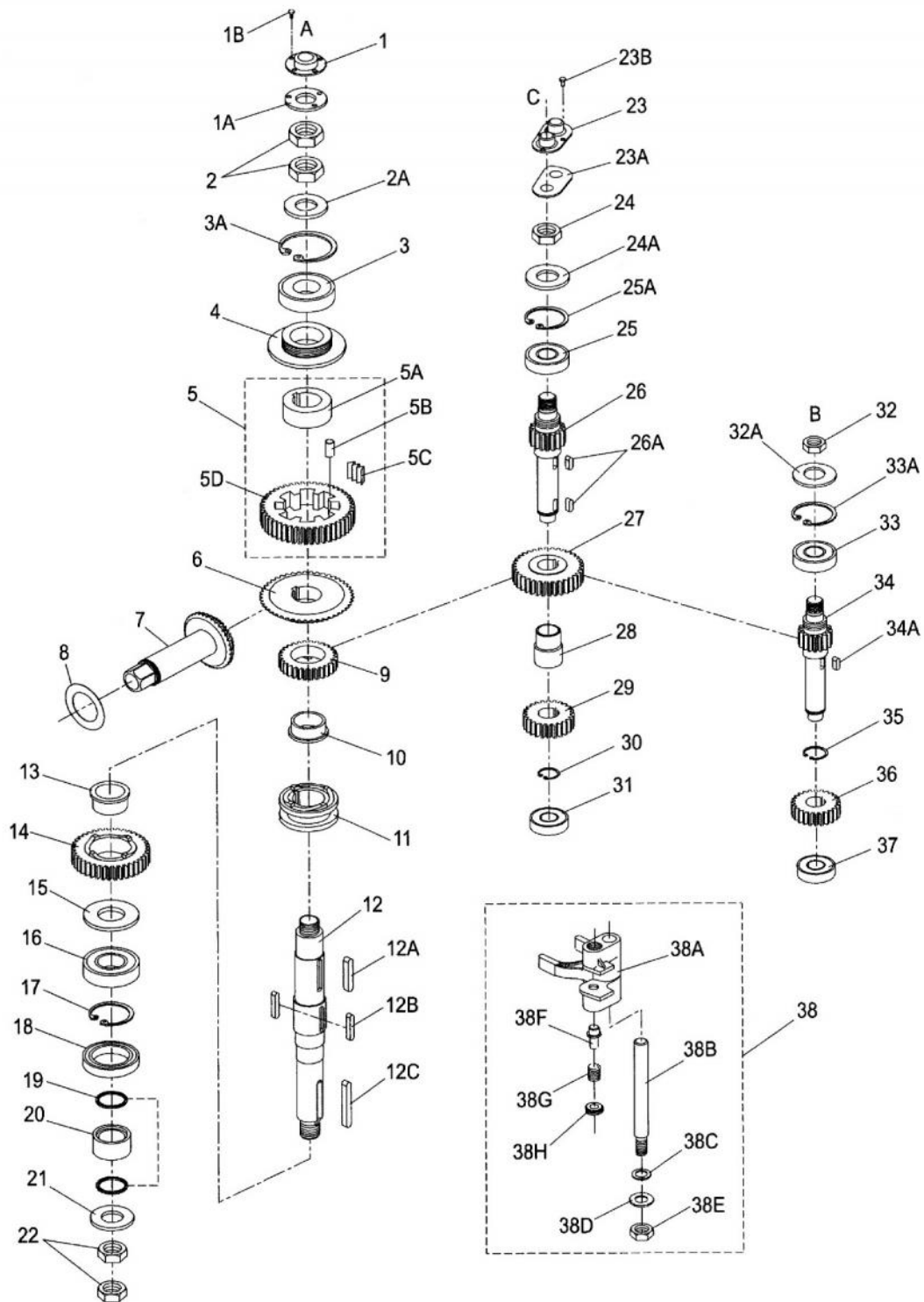
Pos.	Artikel.Nr.	Benennung	Preisgruppe
1	845356	Sechskantmutter	00
2	845357	Federring	00
3	845358	Planetenzahnrad, 19 Zähne	16
4	845359	Rillenkugellager	10
5	845360	Planetenträger	26
6	845361	Rillenkugellager	10
7	845362	Wellendichtring	04
8	845363	Abtriebwelle incl. Zylinderstift (Pos. 8A)	24
8A	845364	Zylinderstift	01
8B	845365	Passfeder für Abtriebwelle	01
9	845366	Zahnkranz, 63 Zähne	23
9A	845367	Sechskantschraube für Zahnkranz	01
10	845368	Drehring für Schutzkorb, komplett	18
11	845369	Rastelement, komplett	06
12	844303	Spitzschutz rechts	05
13	844306	Schutzkorb	26
	844304	Spritzschutz links	05
15	844302	Griff für Schutzkorb, Unterteil	03

Krefft Großküchentechnik GmbH

Ersatzteilliste Planeten- Rühr- und Knetwerk PR 21-S, AN 541680
und PR 21-ST, AN 541690

230 V 1/N/PE 50 Hz

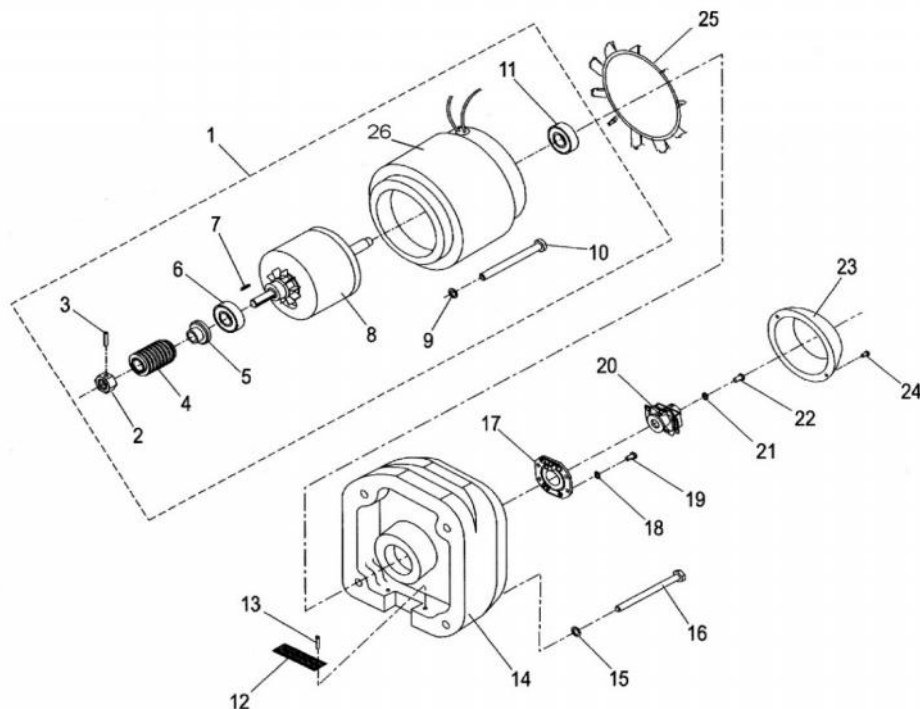
Getriebe



Krefftt Großküchentechnik GmbH			
Ersatzteilliste Planeten- Rühr- und Knetwerk PR 21-S, AN 541680 und PR 21-ST, AN 541690			
230 V 1/N/PE 50 Hz			
Getriebe			
Pos.	Artikel.Nr.	Benennung	Preisgruppe
1	844397	Abdeckkappe für Zentralwelle	04
1A	844398	Deckplatte für Kugellager	01
1B	845370	Sechskantschraube	00
2	845371	Sechskantmutter flach für Zentralwelle, oben	00
2A	845372	Anlaufscheibe	00
3	844399	Rillenkugellager	10
3A	845373	Wellensicherungsring	01
4	845374	Deckplatte für Freilaufzahnrad	04
5	845375	Freilaufzahnrad, komplett	26
5A	845376	Hülse mit Nut	02
5B	845377	Zylinderrolle	01
5C	845378	Federblech	01
5D	845379	Freilaufzahnrad, Einzelteil	24
6	845380	Kegelzahnrad, 46 Zähne	21
7	844330	Sechskantwelle mit Kegelzahnrad	21
8	844329	Anlaufscheibe	02
9	845381	Zahnrad mit Mitnehmernasen, oben, 29 Zähne	16
10	845382	Hülse für Zahnrad Pos. 9	02
11	845383	Kupplungshülse	21
12	845384	Zentralwelle	31
12A	845385	Passfeder für Zentralwelle, oben	00
12B	845386	Passfeder für Zentralwelle, mitte	00
12C	845387	Passfeder für Zentralwelle, unten	00
13	845388	Hülse für zahnrad Pos. 14	01
14	845389	Zahnrad mit Mitnehmernasen, unten, 38 Zähne	21
15	845390	Deckscheibe	00
16	845391	Rillenkugellager	10
17	845392	Wellensicherungsring	01
18	845393	Wellendichtring	04
19	845394	O-Ring	00
20	845395	Hülse	02
21	845396	Unterlegscheibe	00
22	845397	Sechskantmutter flach für Zentralwelle, unten	00
23	845301	Abdeckkappe für 2 Wellen	04
23A	845302	Deckplatte für 2 Kugellager	02
23B	845398	Sechskantschraube	00
24	845399	Sechskantmutter	00
24A	845400	Unterlegscheibe	00
25	845303	Rillenkugellager	10
25A	845401	Wellensicherungsring	01
26	845402	Zwischenwelle mit Zahnrad, 15 Zähne	26
26A	845403	Passfeder für Zwischenwelle	00
27	845404	Zahnrad, 32 Zähne	23
28	845405	Hülse für Zahnrad Pos. 27	02
29	845406	Zahnrad, 24 Zähne	18
30	845407	Wellensicherungsring	01
31	845408	Rillenkugellager	10
32	845409	Sechskantmutter flach für Schneckenradwelle	00
32A	845410	Unterlegscheibe	00
33	845304	Rillenkugellager	10
33A	845411	Wellensicherungsring	01
34	845412	Schneckenradwelle, 15 Zähne	28
34A	845413	Passfeder für Schneckenradwelle	00
35	845414	Wellensicherungsring	01
36	845415	Zahnrad für Schnecke	22
37	845416	Rillenkugellager	10
38	845417	Kupplungsbetätigung, komplett	23
38A	845418	Schaltgabel	21
38B	845419	Führungsbolzen für Schaltgabel	02
38C	845420	Federring	00
38D	845421	Unterlegscheibe	00

Getriebe			
Pos.	Artikel.Nr.	Benennung	Preisgruppe
38E	845422	Sechskantmutter	01
38F	845423	Druckbolzen	05
38G	845424	Druckfeder	02
38H	845425	2-Lochmutter	02

Krefft Großküchentechnik GmbH
Ersatzteilliste Planeten- Rühr- und Knetwerk PR 21-S, AN 541680 und PR 21-ST, AN 541690
230 V 1/N/PE 50 Hz
Motor



Pos.	Artikel.Nr.	Benennung	Preisgruppe
1	844319	Motor komplett, 230 V, 50 Hz	43
2	845426	Sicherungsmutter	00
3	845427	Stift für Sicherungsmutter	00
4	845428	Schnecke	19
5	845429	Dichtring	02
6	845430	Rillenkugellager	10
7	845431	Passfeder	00
8	845432	Rotor	28
9	845433	Unterlegscheibe	00
10	845434	Gehäusebolzen	01
11	845435	Rillenkugellager	10
12	845436	Schutzgitter	01
13	845437	Schraube für Schutzgitter	00
14	845438	Motor Lagergehäuse	20
15	845439	Unterlegscheibe	00
16	845440	Sechskantschraube	01
17	845441	Anlaufschaltkontakt auf Platine	04
18	845442	Unterlegscheibe	00
19	845443	Befestigungsschraube für Platine	00
20	845444	Fliehkraftschalter	04
21	845445	Unterlegscheibe	00
22	845446	Befestigungsschraube für Fliehkraftschalter	00
23	845447	Schutzkappe	06
24	845448	Schraube für Schutzkappe	00
25	845449	Lüfterrad	04
26	845452	Stator	28