

# Krefft Großküchentechnik GmbH

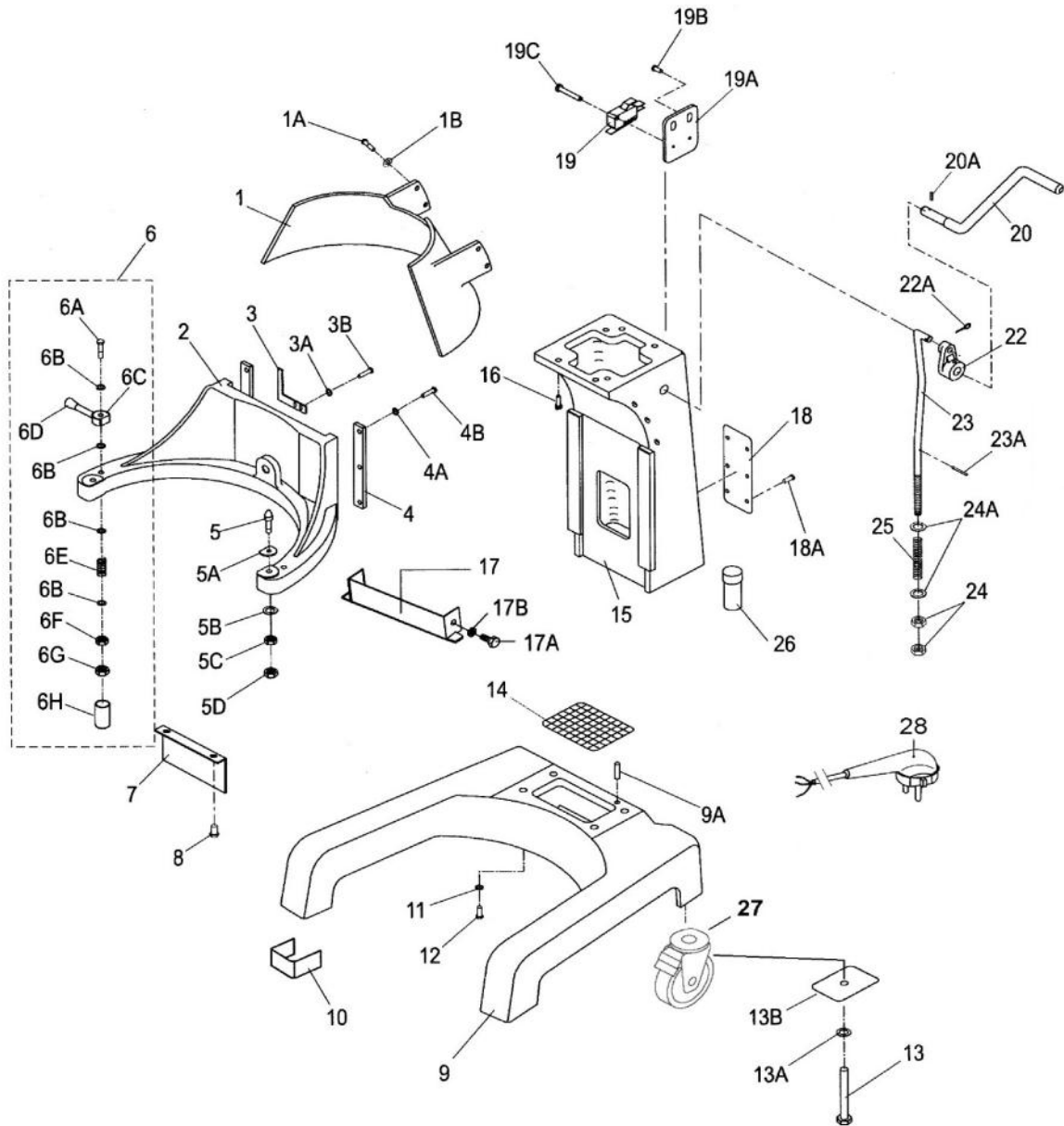
## Ersatzteilliste Planeten- Rühr- und Knetwerke

PR 10 AN 541670, PR 10-T AN 541675, PR 10-S AN 541673, PR 10-ST AN 541678

PR 21-S AN 541680, PR 21-ST AN 541690

230V, 50 Hz, 1/N/PE

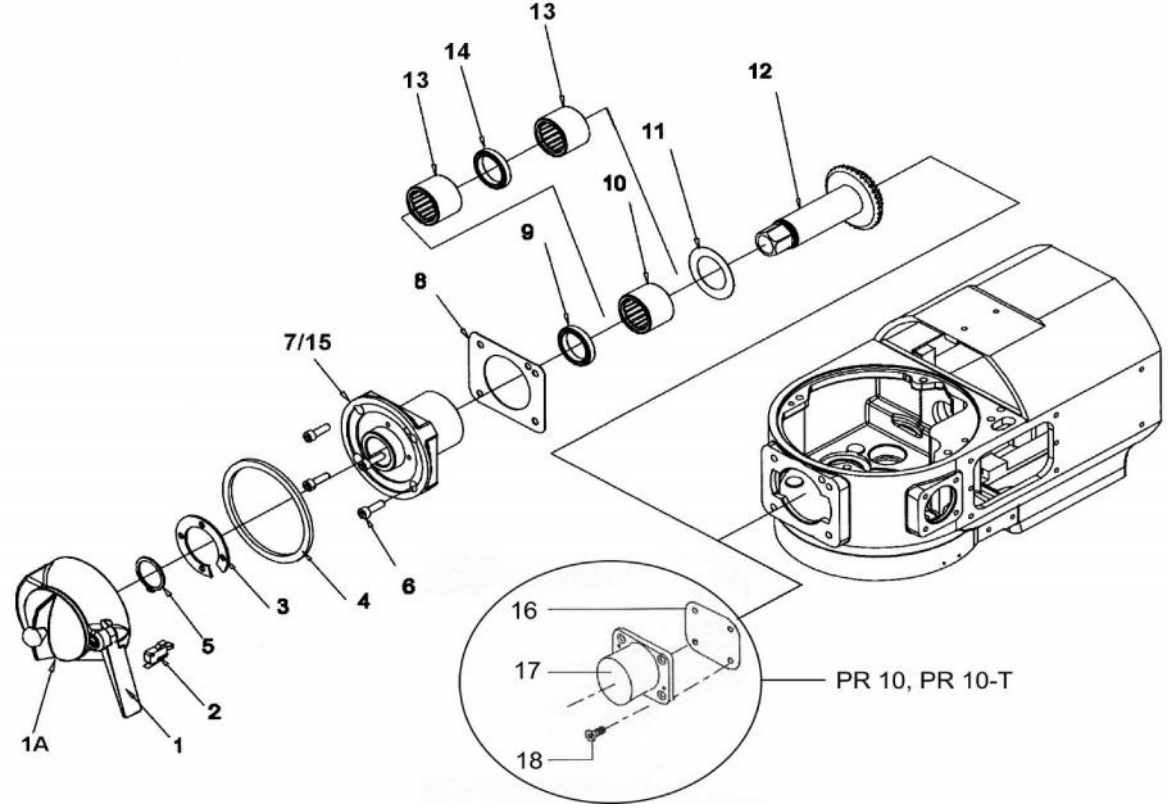
### Gehäusebasis



<b>Krefft Großküchentechnik GmbH</b>					
<b>Ersatzteilliste Planeten- Rühr- und Knetwerke</b>					
<b>PR 10 AN 541670, PR 10-T AN 541675, PR 10-S AN 541673, PR 10-ST AN 541678</b>					
<b>PR 21-S AN 541680, PR 21-ST AN 541690</b>					
<b>230V, 50 Hz, 1/N/PE</b>					
<b>Gehäusebasis</b>					
<b>Pos.</b>	<b>Art.Nr.</b>	<b>PR 10</b>	<b>PR 21</b>	<b>Benennung</b>	<b>Preisgruppe</b>
1	844331		X	Spritzschutz	28
1	844216	X		Spritzschutz	28
1A	844332	X	X	Sechskantschraube	00
1B	844333	X	X	Unterlegscheibe	00
2	844334		X	Kesselträger	38
2	844217	X		Kesselträger	34
3	844335	X	X	Betätigungswinkel für Überwachung Kesselträger	02
3A	844336	X	X	Federring	00
3B	844337	X	X	Schraube für Betätigungswinkel	00
4	844338		X	Führungsleiste	04
4	844218	X		Führungsleiste	04
4A	844339	X	X	Federring	00
4B	844340	X	X	Sechskantschraube	00
5	844341		X	Führungsstift für Kessel	02
5	845457	X		Führungsstift für Kessel	02
5A	844342	X	X	Schutzplatte	01
5B	844343	X	X	Federring	00
5C		X	X	Sechskantmutter, entfällt	
5D	844345	X	X	Hutmutter	00
6	844346	X	X	Kesselarretierung komplett	17
6A	844347	X	X	Sechskantschraube	00
6B	844348	X	X	Unterlegscheibe	00
6C	844349	X	X	Arretierungshebel	13
6D	844350	X	X	Griff für Arretierungshebel	02
6E	844351	X	X	Druckfeder	02
6F	844352	X	X	Sechskantmutter	00
6G	844353	X	X	Sechskantmutter	00
6H	844354	X	X	Kunststoffhülse	02
7	844355	X	X	Schutzblech	06
8	844356	X	X	Sechskantschraube	00
9	844357	X	X	Gerätefuß	39
9A	844358	X	X	Stift	00
10	844310		X	Gummiunterlage, 4 Stück	15
10	844210	X		Gummiunterlage, 4 Stück	15
11	844359	X	X	Federring	00
12	844360	X	X	Sechskantschraube	00
13	844320	X	X	Sechskantschraube für Radbefestigung (option)	03
13A	025557	X	X	Federring (option)	00
13B	844318	X	X	Adapterplatte für Radmontage (option)	13
14	844361		X	Schutzgitter	01
14	844218	X		Schutzgitter	01
15	844362		X	Säule	41
15	844219	X		Säule	37
16	844363	X	X	Sechskantschraube	00
17	844364		X	Schutzblech	04
17A	844365		X	Sechskantschraube	00
17B	844366		X	Federring	00
18	844367		X	Schließblech für Säule	04
18	844220	X		Schließblech für Säule	04
18A	844368	X	X	Kreuzschlitzschraube	00
19	844369	X	X	Mikroschalter für Überwachung Kesselträger	07
19A	844370	X	X	Halteblech für Mikroschalter	02
19B	844371	X	X	Befestigungsschraube für Halteblech	00
19C	844372	X	X	Befestigungsschraube für Mikroschalter	00

<b>Krefft Großküchentechnik GmbH</b>					
<b>Ersatzteilliste Planeten- Rühr- und Knetwerke</b>					
<b>PR 10 AN 541670, PR 10-T AN 541675, PR 10-S AN 541673, PR 10-ST AN 541678</b>					
<b>PR 21-S AN 541680, PR 21-ST AN 541690</b>				<b>230V, 50 Hz, 1/N/PE</b>	
<b>Pos.</b>	<b>Art.Nr.</b>	<b>PR 10</b>	<b>PR 21</b>	<b>Benennung</b>	<b>Preisgruppe</b>
20	844373		X	Hebel für Kesselhub	12
20	844221	X		Hebel für Kesselhub	11
20A	844374		X	Zylinderstift	01
20A	844222	X		Zylinderstift	01
22	844377		X	Hebelgelenk, siehe Pos. 23	siehe Pos. 23
22	844225	X		Hebelgelenk, siehe Pos. 23	siehe Pos. 23
22A	844377		X	Stift, siehe Pos. 23	siehe Pos. 23
22A	844225	X		Stift, siehe Pos. 23	siehe Pos. 23
23	844377		X	Verbindungsstange für PR 21, incl. Pos. 22, 22A, 23A	16
23	844225	X		Verbindungsstange für PR 10, incl. Pos. 22, 22A, 23A	16
23A	844377		X	Stift, siehe Pos. 23	siehe Pos. 23
23A	844225	X		Stift, siehe Pos. 23	siehe Pos. 23
24	844379		X	Sechskantmutter	00
24	844227	X		Sechskantmutter	00
24A	844380		X	Unterlegscheibe	00
24A	844228	X		Unterlegscheibe	00
25	844381		X	Druckfeder	02
25	844229	X		Druckfeder	02
26	844382		X	Kondensator 300µF, 250V, 50 Hz	15
26	844230	X		Kondensator 250V, 50 Hz	15
27	841878	X	X	Rad (option)	20
28	844311	X	X	Netzanschlussleitung	12

<b>Krefft Großküchentechnik GmbH</b>
<b>Ersatzteilliste Planeten- Rühr- und Knetwerke</b>
<b>PR 10 AN 541670, PR 10-T AN 541675, PR 10-S AN 541673, PR 10-ST AN 541678</b>
<b>PR 21-S AN 541680, PR 21-ST AN 541690</b> <span style="float: right;"><b>230V, 50 Hz, 1/N/PE</b></span>
<b>Abtrieb vorne</b>



Pos.	Art.Nr.	PR 10	PR 21	Benennung	Preisgruppe
1	841856	X	X	Aufstecknabe komplett	31
1A	841855	X	X	Schutzdeckel	11
2	841455	X	X	Sicherheitsschalter in Aufstecknabe	17
3	841858	X	X	Distanzring	06
4	840024	X	X	Dichtung	02
5	844327	X	X	Wellensicherungsring	01
6	841408	X	X	Zylinderschraube mit Innensechskant	00
7	844325		X	Gehäuse Wellenaufnahme (bis Dez. 2012)	21
8	844326	X	X	Dichtung	01
9	844323	X	X	Wellendichtring	13
10	844322		X	Nadellager (bis Dez. 2012)	16
11	844329	X	X	Anlaufscheibe	02
12	844330	X	X	Sechskantwelle mit Kegelzahnrad	21
13	844383	X	X	Nadellager (ab Jan. 2013)	16
14	844384	X	X	Distanzhülse	06
15	844385	X	X	Gehäuse Wellenaufnahme (ab Jan. 2013)	21
16	844231	X		Nur PR 10 und PR 10-T Dichtung	02
17	844232	X		Nur PR 10 und PR 10-T Gehäuseverschluss	12
18	844233	X		Nur PR 10 und PR 10-T Schraube	00
o.Abb.	844386		X	Reparatursatz Abtrieb vorne, bestehend aus Pos. 8,9,12,13,14,15	32

# Krefft Großküchentechnik GmbH

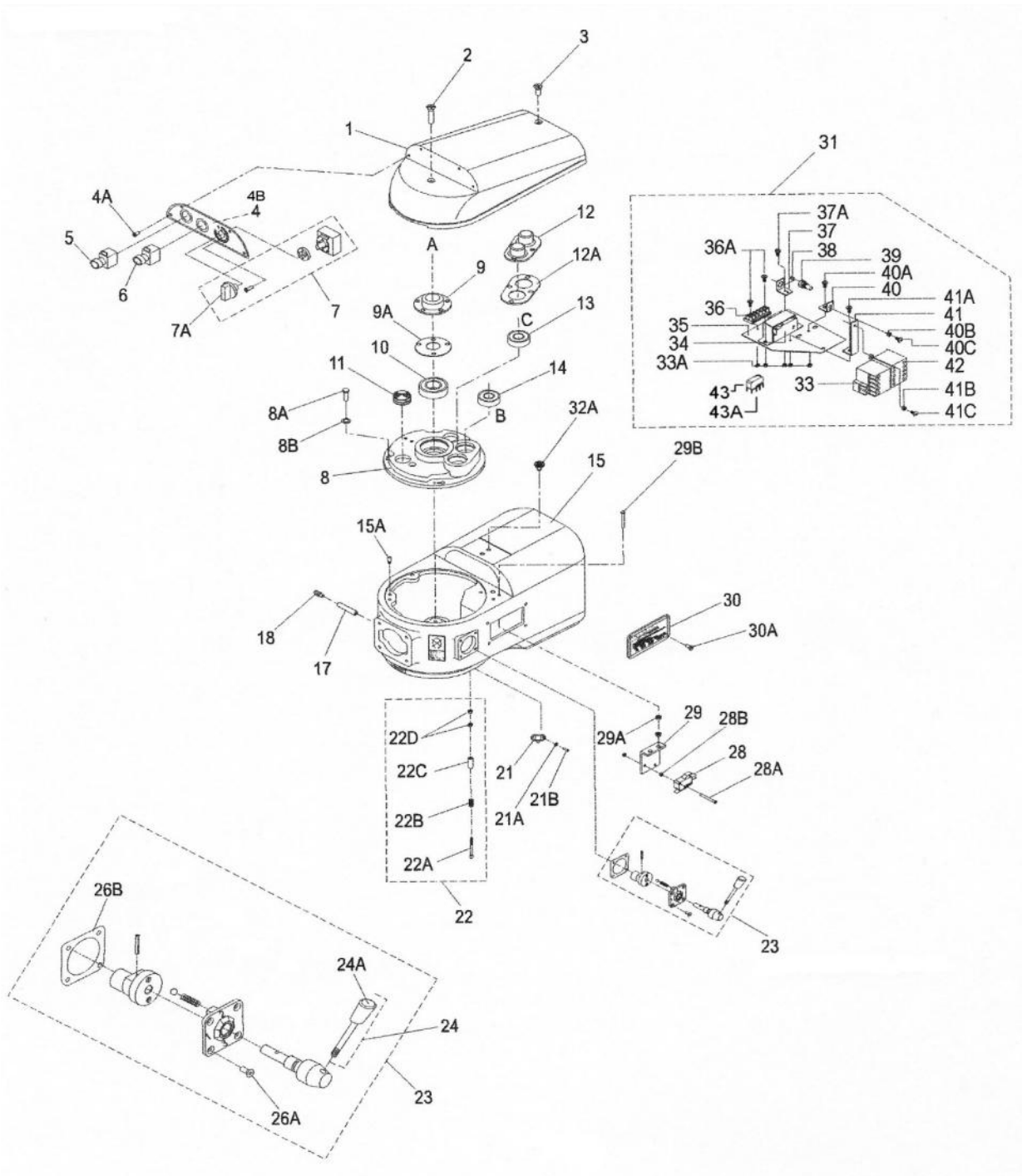
## Ersatzteilliste Planeten- Rühr- und Knetwerke

PR 10 AN 541670, PR 10-T AN 541675, PR 10-S AN 541673, PR 10-ST AN 541678

PR 21-S AN 541680, PR 21-ST AN 541690

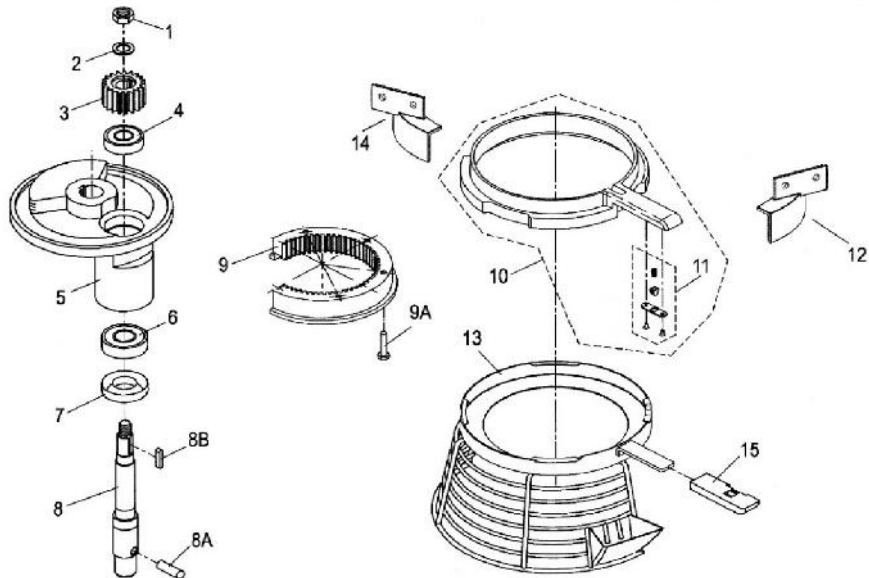
230V, 50 Hz, 1/N/PE

### Gehäuseoberteil



<b>Krefft Großküchentechnik GmbH</b>					
<b>Ersatzteilliste Planeten- Rühr- und Knetwerke</b>					
<b>PR 10 AN 541670, PR 10-T AN 541675, PR 10-S AN 541673, PR 10-ST AN 541678</b>					
<b>PR 21-S AN 541680, PR 21-ST AN 541690</b>					
<b>230V, 50 Hz, 1/N/PE</b>					
<b>Gehäuseoberteil</b>					
<b>Pos.</b>	<b>Art.Nr.</b>	<b>PR 10</b>	<b>PR 21</b>	<b>Benennung</b>	<b>Preisgruppe</b>
1	844387	X	X	Gehäuseoberteil, Deckel	33
2	844388	X	X	Senkschraube für Deckel, vorne	00
3	844389	X	X	Senkschraube für Deckel, hinten	00
4	844390	X	X	Bedienblende (mit Timer)	13
4A	844391	X	X	Schraube für Bedienblende	00
4B	845451	X	X	Bedienblende (ohne Timer)	13
5	844392	X	X	AUS - Taster, komplett	16
6	844393	X	X	EIN - Taster, komplett	14
6A	844204	X	X	(o. Abb.) Siliconabdeckung für EIN - Taster	01
7	844300	X	X	Timer komplett (nur PR 21 ST und PR 10 ST)	16
7A	844301	X	X	Knebel für Timer	02
8	844394	X	X	Getriebedeckel	21
8A	844395	X	X	Sechskantschraube	00
8B	844396	X	X	Federring	00
9	844397	X	X	Abdeckkappe für Zentralwelle	04
9A	844398	X	X	Dichtung für Kugellager - Abdeckplatte	02
10	844399	X	X	Rillenkugellager	10
11	845300	X	X	Kunststoffkappe	02
12	845301	X	X	Abdeckkappe für 2 Wellen	04
12A	845302	X	X	Deckplatte für 2 Kugellager	02
13	845303	X	X	Rillenkugellager	10
14	845304	X	X	Rillenkugellager	10
15	845305	X	X	Getriebegehäuse, Gußoberteil	43
15A	845306	X	X	Zylinderstift	00
17	845307	X	X	Hülse	01
18	845308	X	X	Schmiernippel	01
21	845309	X	X	Arretierung für Drehkorb	02
21A	845310	X	X	Federring	00
21B	845311	X	X	Zylinderschraube mit Kreuzschlitz	00
22	845312	X	X	Betätigung Korbüberwachung, komplett	04
22A	845313	X	X	Zylinderstift	02
22B	845314	X	X	Druckfeder	01
22C	845315	X	X	Hülse	01
22D	845316	X	X	Sechskantmutter	01
23	845317	X	X	Umschaltmechanismus, komplett	23
24	845318	X	X	Hebel mit Kunststoffgriff	04
24A	845319	X	X	Kunststoffgriff	02
26A	845322	X	X	Senkschraube für Montageplatte	00
26B	845323	X	X	Dichtung	01
28	845328	X	X	Mikroschalter Korbüberwachung	07
28A	845329	X	X	Befestigungsschraube für Mikroschalter	00
28B	845330	X	X	Scheibe	00
29	845331	X	X	Montagewinkel für Mikroschalter	02
29A	845332	X	X	Sechskantmutter	00
29B	845333	X	X	Schraube für Winkelbefestigung	00
30	845334	X	X	Hinweisschild	06
30A	845335	X	X	Zylinderschraube mit Kreuzschlitz	00
31	845336	X	X	Elektromontageplatte, komplett, bestehend aus:	39
32A	845550	X	X	Befestigungsschraube für Elektro-Montageplatte	00
33	845337	X	X	Motorschutzschalter K5	18
33A	845338	X	X	Sechskantmutter	00
34	845339	X	X	Steuertransformator T1	15
35	845340	X	X	Montageplatte	08
36	845341	X	X	Reihenklemme	07
36A	845342	X	X	Befestigungsschraube	00

Gehäuseoberteil					
Pos.	Art.Nr.	PR 10	PR 21	Benennung	Preisgruppe
37	845343	X	X	Montagewinkel für Sichtungshalter	01
37A	845344	X	X	Befestigungsschraube für Sicherungshalter	00
38	845345	X	X	Feinsicherung	00
39	845346	X	X	Sicherungshalter S3	01
40	845347	X	X	Montagewinkel	01
40A	845348	X	X	Schraube für Montagewinkel	00
40B	845349	X	X	Scheibe	00
40C	845350	X	X	Schraube	00
41	845351	X	X	Montagewinkel für Schütz	01
41A	845352	X	X	Schraube für Montagewinkel für Schütz	00
41B	845353	X	X	Scheibe	00
41C	845354	X	X	Schraube für Schütz	00
42	845355	X	X	Motorschütz K1	18
43	844324	X	X	Relais K2, Überwachung Sicherheitsschalter in Aufstecknabe nicht für PR 10 und PR 10-T	14
43A	844328	X	X	Socket für Relais Pos 43, nicht für PR 10 und PR 10-T	08
<b>Krefftt Großküchentechnik GmbH</b>					
<b>Ersatzteilliste Planeten- Rühr- und Knetwerke</b>					
<b>PR 10 AN 541670, PR 10-T AN 541675, PR 10-S AN 541673, PR 10-ST AN 541678</b>					
<b>PR 21-S AN 541680, PR 21-ST AN 541690</b>					
<b>230V, 50 Hz, 1/N/PE</b>					
<b>Abtrieb / Schutzkorb</b>					



Pos.	Art.Nr.	PR 10	PR 21	Benennung	Preisgruppe
1	845356	X	X	Sechskantmutter	00
2	845357	X	X	Federring	00
3	845358	X	X	Planetenzahnrad, 19 Zähne	16
4	845359	X	X	Rillenkugellager	10
5	845360	X	X	Planetenträger	26
6	845361	X	X	Rillenkugellager	10
7	845362	X	X	Wellendichtring	04
8	845363	X	X	Abtriebswelle incl. Zylinderstift (Pos. 8A)	24
8A	845364	X	X	Zylinderstift	01
8B	845365	X	X	Passfeder für Abtriebswelle	01
9	845366	X	X	Zahnkranz, 63 Zähne	23
9A	845367	X	X	Sechskantschraube für Zahnkranz	01
10	845368	X	X	Drehring für Schutzkorb, komplett	18
11	845369	X	X	Rastelement, komplett	06
12	844303	X	X	Spitzschutz rechts	05
13	844306		X	Schutzkorb	26
13	844206	X		Schutzkorb	25
14	844304	X	X	Spritzschutz links	05
15	844302	X	X	Griff für Schutzkorb, Unterteil	03

Stand 25.07.2016

# Krefft Großküchentechnik GmbH

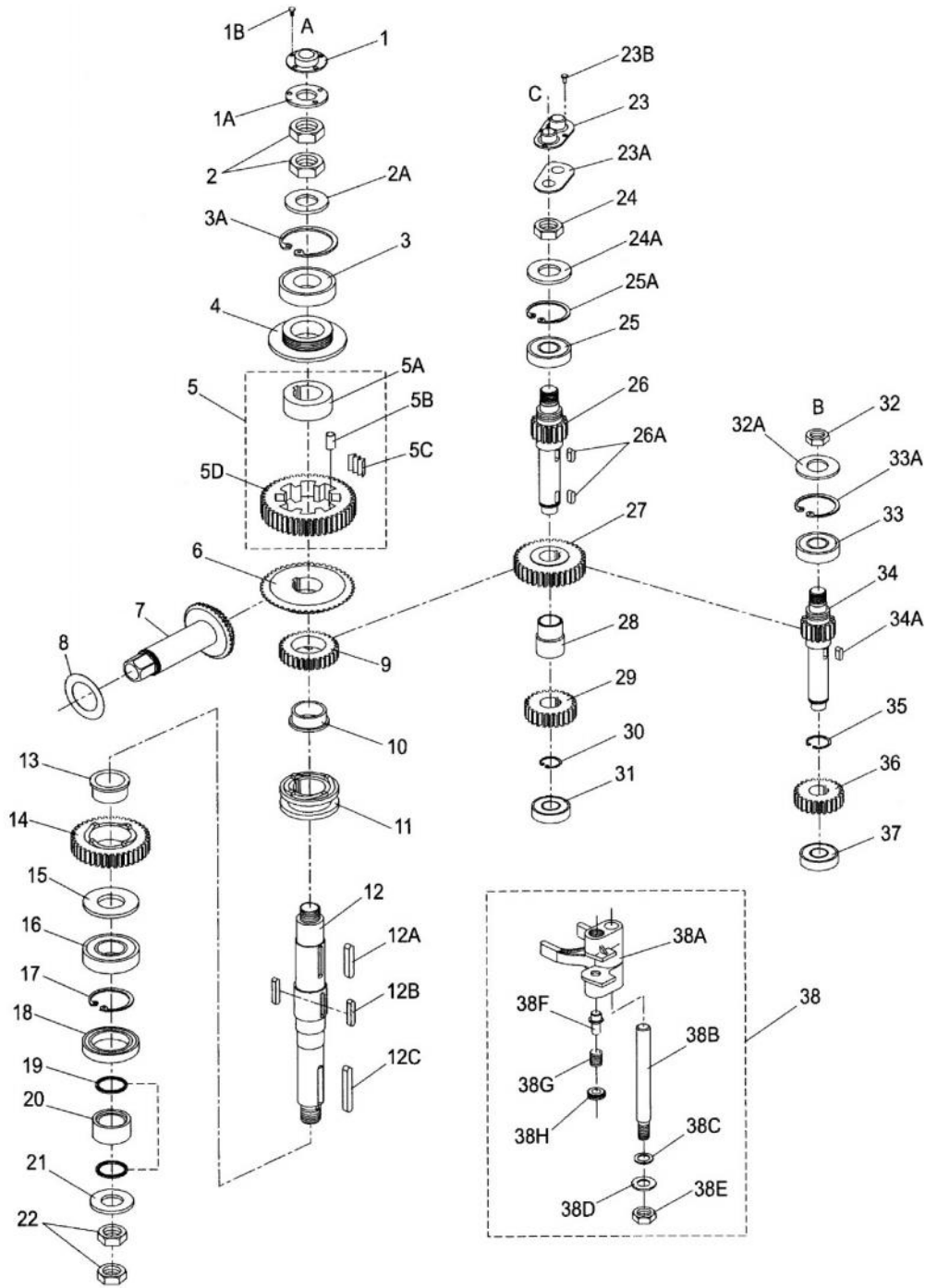
## Ersatzteilliste Planeten- Rühr- und Knetwerke

PR 10 AN 541670, PR 10-T AN 541675, PR 10-S AN 541673, PR 10-ST AN 541678

PR 21-S AN 541680, PR 21-ST AN 541690

230V, 50 Hz, 1/N/PE

Getriebe

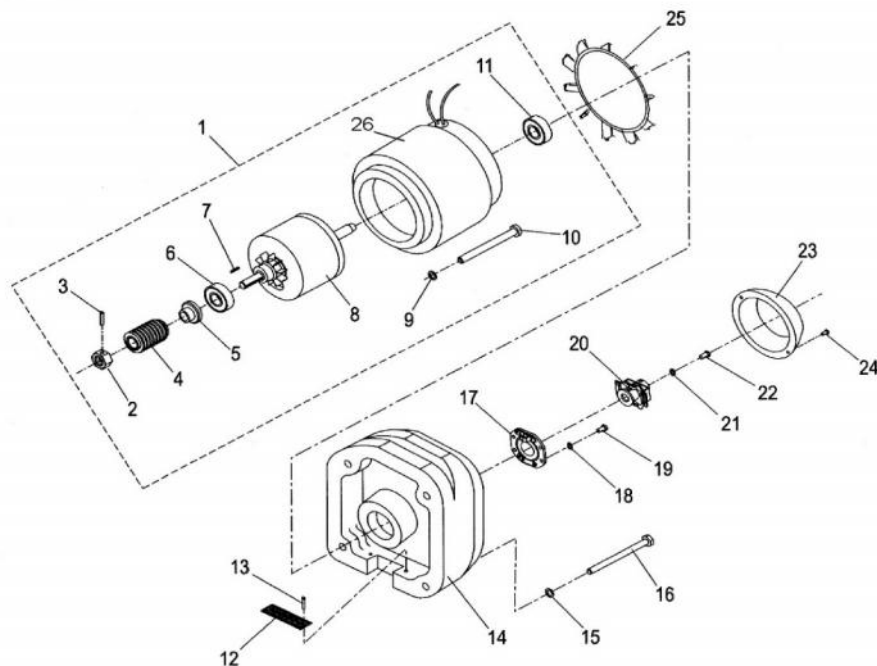




<b>Krefft Großküchentechnik GmbH</b>					
<b>Ersatzteilliste Planeten- Rühr- und Knetwerke</b>					
<b>PR 10 AN 541670, PR 10-T AN 541675, PR 10-S AN 541673, PR 10-ST AN 541678</b>					
<b>PR 21-S AN 541680, PR 21-ST AN 541690</b>			<b>230V, 50 Hz, 1/N/PE</b>		
<b>Getriebe</b>					
<b>Pos.</b>	<b>Art.Nr.</b>	<b>PR 10</b>	<b>PR 21</b>	<b>Benennung</b>	<b>Preisgruppe</b>
1	844397	X	X	Abdeckkappe für Zentralwelle	04
1A	844398	X	X	Dichtung für Kugellager - Abdeckplatte	01
1B	845370	X	X	Sechskantschraube	00
2	845371	X	X	Sechskantmutter flach für Zentralwelle, oben	00
2A	845372	X	X	Anlaufscheibe	00
3	844399	X	X	Rillenkugellager	10
3A	845373	X	X	Wellensicherungsring	01
4	845374	X	X	Deckplatte für Freilaufzahnrad	04
5	845375	X	X	Freilaufzahnrad, komplett	26
5A	845376	X	X	Hülse mit Nut	02
5B	845377	X	X	Zylinderrolle	01
5C	845378	X	X	Federblech	01
5D	845379	X	X	Freilaufzahnrad, Einzelteil	24
6	845380	X	X	Kegelzahnrad, 46 Zähne nicht für PR 10 und PR 10-T	21
6	844235	X		Distanzhülse, nur für PR 10 und PR 10-T	18
7	844330	X	X	Sechskantwelle mit Kegelzahnrad nicht für PR 10 und PR 10-T	21
8	844329	X	X	Anlaufscheibe, nicht für PR 10 und PR 10-T	02
9	845381	X	X	Zahnrad mit Mitnehmernasen, oben, 29 Zähne	16
10	845382	X	X	Hülse für Zahnrad Pos. 9	02
11	845383	X	X	Kupplungshülse	21
12	845384	X	X	Zentralwelle	31
12A	845385	X	X	Passfeder für Zentralwelle, oben	00
12B	845386	X	X	Passfeder für Zentralwelle, mitte	00
12C	845387	X	X	Passfeder für Zentralwelle, unten	00
13	845388	X	X	Hülse für zahnrad Pos. 14	01
14	845389	X	X	Zahnrad mit Mitnehmernasen, unten, 38 Zähne	21
15	845390	X	X	Deckscheibe	00
16	845391	X	X	Rillenkugellager	10
17	845392	X	X	Wellensicherungsring	01
18	845393	X	X	Wellendichtring	04
19	845394	X	X	O-Ring	00
20	845395	X	X	Hülse	02
21	845396	X	X	Unterlegscheibe	00
22	845397	X	X	Sechskantmutter flach für Zentralwelle, unten	00
23	845301	X	X	Abdeckkappe für 2 Wellen	04
23A	845302	X	X	Deckplatte für 2 Kugellager	02
23B	845398	X	X	Sechskantschraube	00
24	845399	X	X	Sechskantmutter	00
24A	845400	X	X	Unterlegscheibe	00
25	845303	X	X	Rillenkugellager	10
25A	845401	X	X	Wellensicherungsring	01
26	845402	X	X	Zwischenwelle mit Zahnrad, 15 Zähne	26
26A	845403	X	X	Passfeder für Zwischenwelle	00
27	845404	X	X	Zahnrad, 32 Zähne	23
28	845405	X	X	Hülse für Zahnrad Pos. 27	02
29	845406	X	X	Zahnrad, 24 Zähne	18

Getriebe					
Pos.	Art.Nr.	PR 10	PR 21	Benennung	Preisgruppe
30	845407	X	X	Wellensicherungsring	01
31	845408	X	X	Rillenkugellager	10
32	845409	X	X	Sechskantmutter flach für Schneckenradwelle	00
32A	845410	X	X	Unterlegscheibe	00
33	845304	X	X	Rillenkugellager	10
33A	845411	X	X	Wellensicherungsring	01
34	845412	X	X	Schneckenradwelle, 15 Zähne	28
34A	845413	X	X	Passfeder für Schneckenradwelle	00
35	845414	X	X	Wellensicherungsring	01
36	845415	X	X	Zahnrad für Schnecke	22
37	845416	X	X	Rillenkugellager	10
38	845417	X	X	Kupplungsbetätigung, komplett	23
38A	845418	X	X	Schaltgabel	21
38B	845419	X	X	Führungsbolzen für Schaltgabel	02
38C	845420	X	X	Federring	00
38D	845421	X	X	Unterlegscheibe	00
38E	845422	X	X	Sechskantmutter	01
38F	845423	X	X	Druckbolzen	05
38G	845424	X	X	Druckfeder	02
38H	845425	X	X	2-Lochmutter	02

<b>Krefft Großküchentechnik GmbH</b>	
<b>Ersatzteilliste Planeten- Rühr- und Knetwerke</b>	
<b>PR 10 AN 541670, PR 10-T AN 541675, PR 10-S AN 541673, PR 10-ST AN 541678</b>	
<b>PR 21-S AN 541680, PR 21-ST AN 541690</b>	
<b>230V, 50 Hz, 1/N/PE</b>	
<b>Motor</b>	



Pos.	Art.Nr.	PR 10	PR 21	Benennung	Preisgruppe
1	844319		X	Motor komplett, 230 V, 50 Hz	43
1	844236	X		Motor komplett, 230 V, 50 Hz	42
2	845426	X	X	Sicherungsmutter	00
3	845427	X	X	Stift für Sicherungsmutter	00
4	845428	X	X	Schnecke	19
5	845429	X	X	Dichtring	02
6	845430	X	X	Rillenkugellager	10
7	845431	X	X	Passfeder	00
8				siehe Pos. 1	
9	845433	X	X	Unterlegscheibe	00
10	845434	X	X	Gehäusebolzen	01
11	845435	X	X	Rillenkugellager	10
12	845436	X	X	Schutzgitter	01
13	845437	X	X	Schraube für Schutzgitter	00
14	845438	X	X	Motor Lagergehäuse	20
15	845439	X	X	Unterlegscheibe	00
16	845440	X	X	Sechskantschraube	01
17	845441	X	X	Anlaufschaltkontakt auf Platine	04
18	845442	X	X	Unterlegscheibe	00
19	845443	X	X	Befestigungsschraube für Platine	00
20	845444	X	X	Fliehkraftschalter	04
21	845445	X	X	Unterlegscheibe	00
22	845446	X	X	Befestigungsschraube für Fliehkraftschalter	00
23	845447	X	X	Schutzkappe	06
24	845448	X	X	Schraube für Schutzkappe	00
25	845449	X	X	Lüfterrad	04
26				siehe Pos 1	