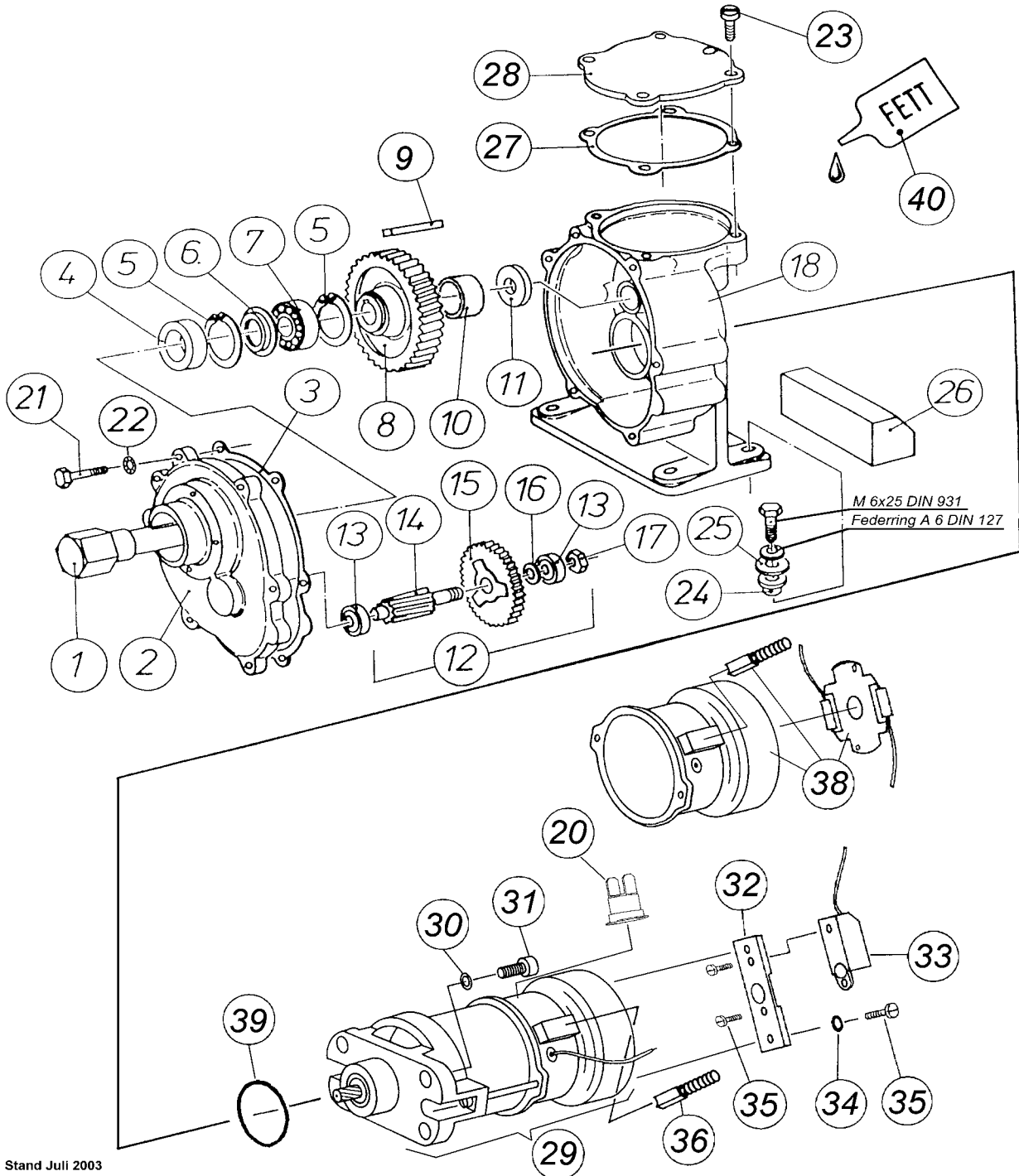


Kreffft Großküchentechnik GmbH

Ersatzteilliste Kernstück KU 2-4 E

230 V, Art.Nr. 540103, 1/N/PE 50 Hz

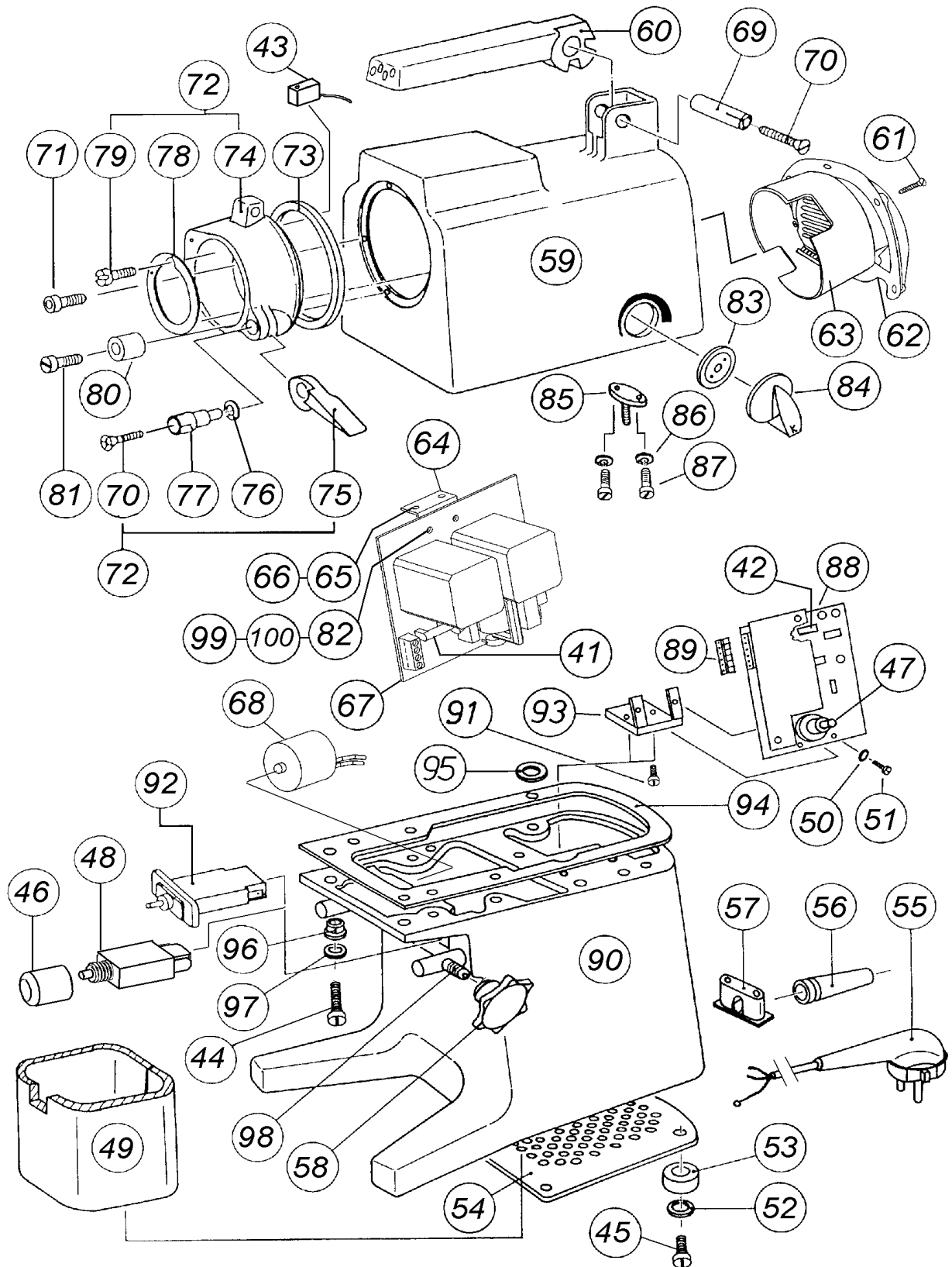


Stand Juli 2003

Kreffft Großküchentechnik GmbH

Ersatzteilliste Kernstück KU 2-4 E

230 V, Art.Nr. 540103, 1/N/PE 50 Hz



Stand Nov. 2002

Krefft Großküchentechnik GmbH**Ersatzteilliste Kernstück KU 2-4 E****230 V, Art.Nr. 540103, 1/N/PE 50 Hz**

Pos.	Art. Nr.	Benennung	Preisgruppe
1	840082	Sechskantwelle	15
2	840294	Getriebedeckel	12
3	840103	Dichtung für Getriebedeckel	01
4	840094	Radialdichtring	11
5	840099	Sicherungsring	01
6	840100	Nilosring	01
7	840098	Kugellager	08
8	840085	Stirnrad	16
9	840101	Paßfeder	00
10	840090	Distanzbuchse	02
11	840091	Zweilochmutter	02
12	840298	Ritzel komplett	21
13	840096	Kugellager	08
14	840083	Ritzelwelle	13
15	840299	Resitex - Zahnrad	13
16	840088	Scheibe	00
17	840092	Sechskantmutter	00
18	840295	Getriebegehäuse	21
19	o.Abb.	Getriebe komplett	auf Anfrage
20	840313	Bimetall - Temperaturschalter	08
21	840143	Sechskantschraube M 5 x 18 DIN 933	00
22	102162	Fächerscheibe A 5,3 DIN 6798	00
23	840977	Zylinderschraube mit Schlitz M 5 x 12 DIN 84 A2	00
24	840114	Bundbuchse	00
25	840093	Scheibe	00
26	840105	Filzstück	03
27	840104	Dichtung für Getriebedeckel oben	01
28	840081	Getriebedeckel oben	13
29	840327	Motor kpl. für KU 2-4 E, 230 V, 0,8 kW (incl. Pos. 37 und Pos. 38)	36
30	840034	Unterlegscheibe A 5,3 x 14 A2	00
31	840617	Zylinderschraube mit Innensechskant M 5 x 25 DIN 912	01
32	840150	Befestigungsleiste für Drehzahlgeber	01
33	840128	Drehzahlgeber	06
34	840140	Federring B 3 DIN 127	00
35	840152	Zylinderschraube mit Schlitz M 3 x 8 DIN 84	00
36	840145	Kohlebürste mit Feder	03
37			
38	840157	Reparatursatz incl. Platine	19
39	840118	O-Ring für Motorabdichtung	00
40	840106	Getriebefließfett (500g - Tube)	10

Krefftt Großküchentechnik GmbH**Ersatzteilliste Kernstück KU 2-4 E****230 V, Art.Nr. 540103, 1/N/PE 50 Hz**

Pos.	Art. Nr.	Benennung	Preisgruppe
41	840331	Feinsicherung für Steuerplatine MS-1 (Pos 67)	00
42	840330	Feinsicherung für Elektronikplatine ROS 55 (Pos 88)	00
43	841455	Sicherheitsschalter in Aufstecknabe	17
44	840991	Zylinderschraube mit Schlitz M 5 x 20 DIN 84	00
45	840977	Zylinderschraube mit Schlitz M 5 x 12 DIN 84 A2	00
46	840316	Schutzkappe für Ü-Schalter (Pos 109)	02
47	840161	Potiachse (Einzelteil aus Pos 88)	02
48	840315	Überstromschutzschalter 4 A, 230 V (ab Jan. 2003)	13
49	840141	Isolierung	05
50	840140	Unterlegscheibe A 3,2 DIN 125	00
51	840783	Zylinder - Blechschraube 2,9 x 9,5 DIN 7971	00
52	840034	Unterlegscheibe A 5,3 x 14 A2	00
53	840037	Gummifuß	01
54	840011	Bodenplatte	08
55	840320	Netzanschlußleitung (3 x 0,75mm ²)	09
56	840053	Knickschutztülle	02
57	840051	Zugentlastungsschelle	05
58	840177	Haltemutter	04
59	840321	Kernstückgehäuse	22
60	840016	Traggriff	18
61	840986	Linse - Blechschraube B 4,2 x 16 DIN 7981 A2	01
62	840323	Dichtung für Motorentlüftung	02
63	840322	Motorentlüftung	17
64	840324	Trägerwinkel für Steuerplatine	01
65	840965	Zylinderschraube mit Schlitz M 4 x 25 DIN 84 A2	00
66	102151	Fächerscheibe A 4,3 DIN 6798 A2	00
67	840319	Steuerplatine MS-1	37
68	840317	Störmelder "Übertemperatur"	18
69	840031	Zylinderstift mit Kreuzschlitz	08
70	840029	Linsensenkschraube	01
71	840125	Zylinderschraube mit Innensechskant M 5 x 14 DIN 912 A2	01
72	840326	Aufstecknabe kpl. vormontiert (ohne Sicherheitsschalter Pos. 43)	27
73	840296	Dichtung (schwarz)	02
74	840325	Aufstecknabe (Einzelteil)	22
75	840013	Klemmhebel	13
76	840042	Tellerfeder	00
77	840012	Lagerzapfen	08
78	840041	Dichtungsring	01
79	840030	Anschlagschraube	01
80	840124	Paßhülse	01

Krefftt Großküchentechnik GmbH**Ersatzteilliste Kernstück KU 2-4 E****230 V, Art.Nr. 540103, 1/N/PE 50 Hz**

Pos.	Art. Nr.	Benennung	Preisgruppe
81	840132	Zylinderschraube mit Schlitz M 5 x 16 DIN 84 A2	00
82	840138	Zylinderschraube mit Schlitz M 3 x 12 DIN 84	00
83	840134	Zentrierung für Potiachse	02
84	150167	Knebel	02
85	840040	Stützfuß	04
86	840135	Unterlegscheibe A 5,3 DIN 125	00
87	840136	Zylinderschraube mit Schlitz M 5 x 14 DIN 84	00
88	840318	Elektronikplatine ROS 55	25
89	840137	Steckerleiste	12
90	840300	Kernstückunterteil mit Gewicht	42
91	840109	Zylinderschraube mit Schlitz M 3 x 18 DIN 84 A2	00
92	840046	Überstromschutzschalter 4 A, 230 V (bis Jan. 2003)	13
93	840139	Platinenstütze	02
94	840286	Zwischenplatte	05
95	840035	Scheibe	00
96	840043	Bundbuchse	00
97	840034	Unterlegscheibe A 5,3 x 14 A2	00
98	840027	Gewindebolzen	00
99	840973	Sechskantmutter M 3 DIN 934 A2	00
100	840978	Fächerscheibe A 3,2 DIN 6798 A2	00