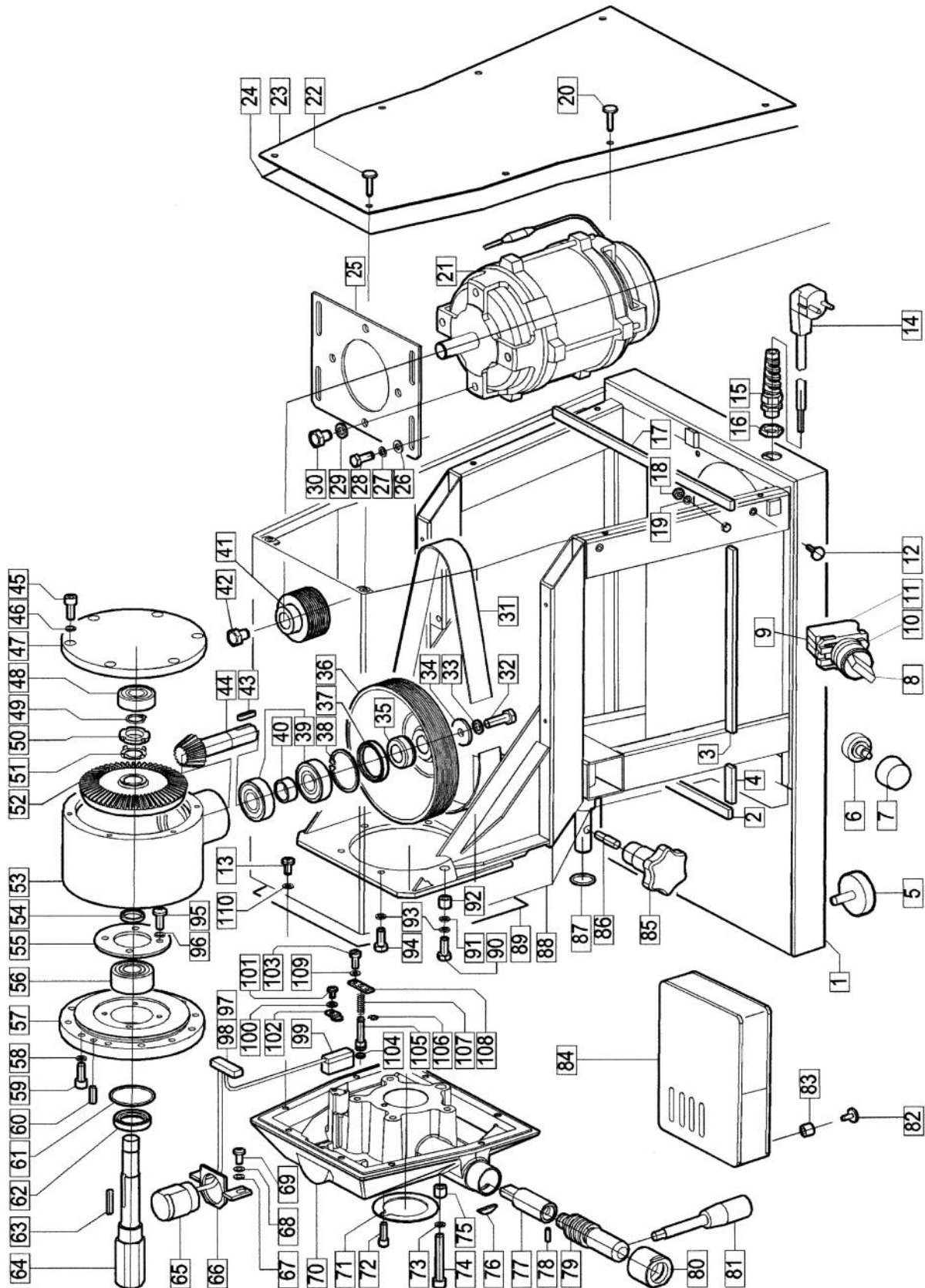


Krefft Großküchentechnik GmbH

Ersatzteilliste Kernstück KU 1105

230 V, Art.Nr. 540505, 1/N/PE 50 Hz



Krefft Großküchentechnik GmbH

Ersatzteilliste Kernstück KU 1105 230 V, Art.Nr. 540505, 1/N/PE 50 Hz

Pos.	Art. Nr.	Benennung	Preisgruppe
1	-	Grundrahmen	auf Anfrage
2	842064	Dichtung Gehäusefront	00
3	842065	Dichtung seitlich hinten, rechts und links	00
4	842066	Dichtung seitlich vorne, rechts und links	00
5	842021	Gerätefuß	04
6	842041	Potentiometer	14
7	842042	Knebel für Potentiometer	08
8	842053	Tastschalter Oberteil, O/I/tastend	14
8A	842054	Schildträger neutral	02
8B	842062	Bezeichnungsschild O/I/S	00
9	841380	LED - Modul	06
10	841396	Schalterblock 1Ö mit Rahmen	06
10A	602611	Hilfsschalter - Ansatz 1Ö	03
11	841397	Schalterblock 1S mit Rahmen	06
12	842027	Schlitzschraube mit Pilzkopf für Seitenwand	00
13	842067	Zylinderschraube mit Kreuzschlitz	00
14	842051	Netzanschlussleitung 230V mit Stecker	07
15	841575	Kabelverschraubung mit Zugentlastung PG11	01
16	841463	Gegenmutter für Kabelverschraubung PG11	00
17	842068	Gehäusedichtung hinten	00
18	840966	Sechskantmutter	00
19	102162	Fächerscheibe	00
20	842025	Schlitzschraube mit Pilzkopf für Rückwand unten	00
21	842040	Drehstrom - Einbaumotor	38
22	842026	Schlitzschraube mit Pilzkopf für Rückwand oben	00
23	842069	Rückwand	14
24	842018	Dichtung für Rückwand	00
25	842060	Motorhalteblech	16
26	840828	Unterlegscheibe	00
27	840821	Federring	00
28	840971	Sechskantschraube KU 1105 bis 03/13	00
28A	840972	Sechskantmutter KU 1105 ab 04/13	00
29	840821	Federring nur für Pos 30	00
30	840840	Sechskantschraube	00
30A	840839	Senkschraube mit Innensechskant KU 1105 ab 04/13	00
31	842010	Keilrippenriemen	20
32	840974	Sechskantschraube	00
33	802278	Federring	00
34	842074	Unterlegscheibe	00
35	842057	Unterlegscheibe	00
36	842011	Riemenscheibe groß	17
37	842029	Wellendichtring	12
38	840825	Wellensicherungsring	01
39	842033	Rillenkugellager	10

Kreffft Großküchentechnik GmbH

Ersatzteilliste Kernstück KU 1105 230 V, Art.Nr. 540505, 1/N/PE 50 Hz

Pos.	Art. Nr.	Benennung	Preisgruppe
40	842072	Distanzhülse	01
41	842046	Riemenscheibe klein	18
42	841525	Sperrzahnschraube	00
42A	840828	Unterlegscheibe für Pos 42	00
43	842058	Passfeder	00
44	842070	Ritzelwelle	09
45	840820	Zylinderschraube mit Innensechskant	00
46	840821	Federring	00
47	842073	Getriebedeckel hinten	15
48	840098	Rillenkugellager	03
49	840422	Wellensicherungsring	01
50	840822	Nutmutter	02
51	840823	Sicherungsblech für Nutmutter	00
52	842075	Kegelzahnrad z=58	21
53	842076	Getriebegehäuse	21
54	842077	Distanzhülse	01
55	842078	Abdeckplatte für Kugellager	02
56	842035	Schrägkugellager, zweireihig	21
57	842079	Getriebedeckel vorne	27
58	840821	Federring	00
59	842820	Zylinderschraube mit Innensechskant	00
60	840824	Zylinderstift	00
61	842038	O-Ring	01
62	842028	Wellendichtring	12
63	842825	Passfeder	00
64	842034	Sechskantwelle	19
65	841455	Maschinenschutzschalter	20
66	842080	Halteblech für Pos. 65	01
67	840135	Unterlegscheibe	00
68	840829	Federring	00
69	840990	Zylinderschraube mit Schlitz	00
70	842081	Aufstecknabe	42
71	840041	Dichtungsring	01
72	840030	Anschlagschraube	01
73	840821	Federring	00
74	840830	Zylinderschraube mit Innensechskant	01
75	842082	Passhülse	01
76	842017	Passfeder, halbrund	01
77	842016	Klemmriegel	11
78	842015	Zylinderstift	01
79	842014	Welle mit Gewinde	22
80	842013	Gewindehülse	13

Kreffft Großküchentechnik GmbH

Ersatzteilliste Kernstück KU 1105 230 V, Art.Nr. 540505, 1/N/PE 50 Hz

Pos.	Art. Nr.	Benennung	Preisgruppe
81	842012	Hebel für Arretierung incl. Kunststoffgriff	17
82	840831	Linsenflanschschraube mit Innensechskant	00
83	842056	Distanzhülse	01
84	-	Elektronische Steuerung, programmiert	auf Anfrage
85	842022	Haltermutter	06
86	840027	Gewindebolzen	00
87	842039	O-Ring	00
88	-	Gehäusemantel	auf Anfrage
89	842037	Dichtband für Aufstecknabe	00
90	840832	Sechskantschraube	00
91	840958	Unterlegscheibe	00
92	842082	Passhülse	01
93	840821	Federring	00
94	840833	Sechskantschraube	00
95	840834	Linsenschraube mit Kreuzschlitz	00
96	840821	Unterlegscheibe	00
97	842044	Verbindungsklemme, Steckerseite	02
98	842045	Verbindungsklemme, Buchsenseite	02
99	841455	Sicherheitsschalter in Aufstecknabe	17
100	840835	Federring	00
101	840836	Zylinderschraube mit Kreuzschlitz	00
102	842083	Klemmplatte für Sicherheitsschalter	01
103	025815	Zylinderschraube mit Schlitz	00
104	842036	O-Ring	00
105	842084	Betätigungsstift für Sicherheitsschalter in Aufstecknabe	02
106	840824	Sicherungsscheibe	00
107	842085	Druckfeder	01
108	842086	Montageplatte für Betätigungsstift	02
109	840829	Federring	00
110	102162	Federring	00