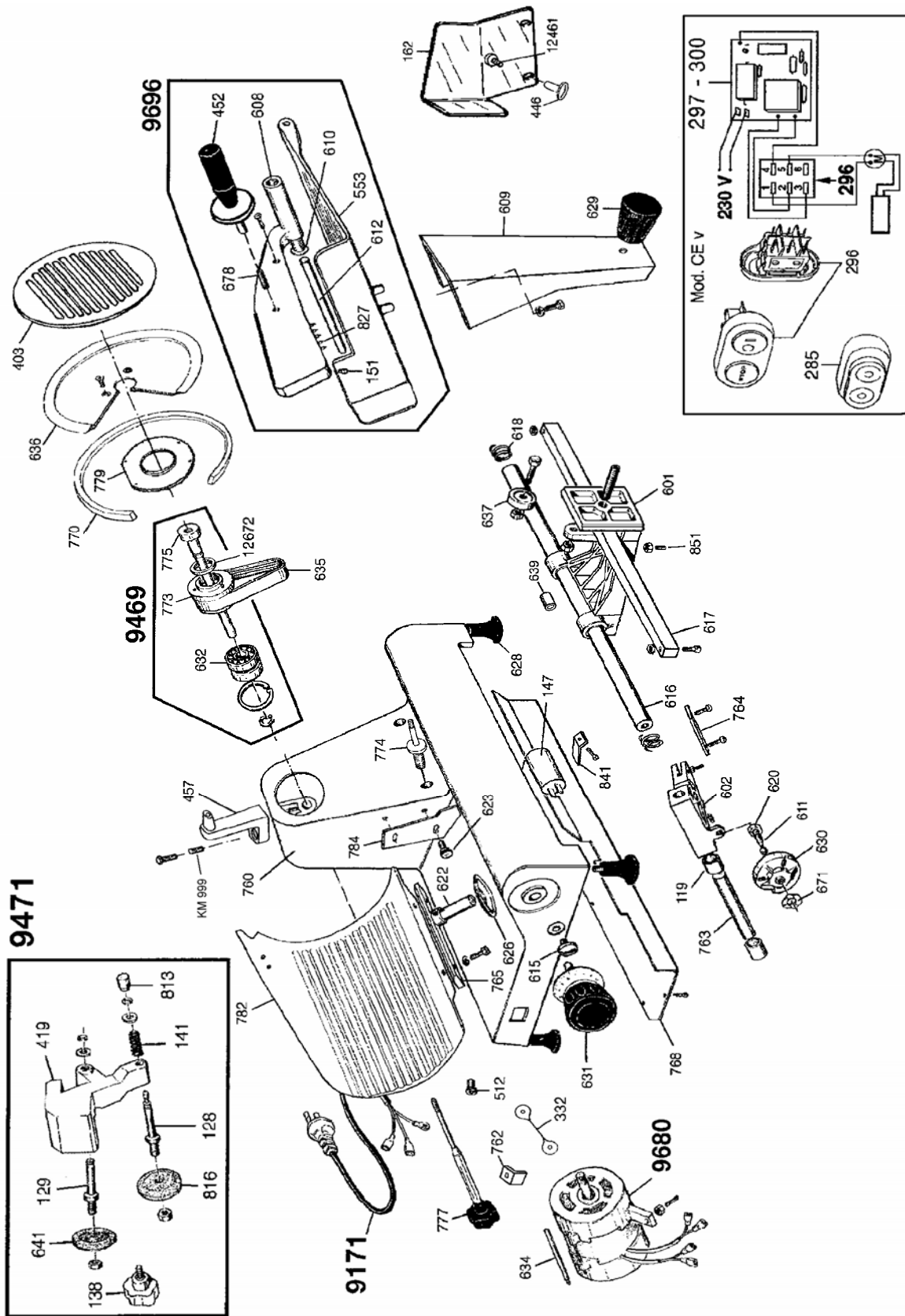


Krefft Großküchentechnik GmbH

Ersatzteilliste Aufschnittmaschine K-L300/AL

230 V, Art.Nr. 541130, 1/N/PE 50 Hz



Krefft Großküchentechnik GmbH**Ersatzteilliste Aufschnittmaschine K-L300/AL****230 V, Art.Nr. 541130, 1/N/PE 50 Hz**

Pos.	Art. Nr.	Benennung	Preisgruppe
119		Lagerhülse	
128		Lagerbolzen unten für Schleifapparat	
129		Lagerbolzen oben für Schleifapparat	
141		Feder	
138		Rändelschraube	
147		Kondensator	
151		Anschlagbolzen	
162		Handschutz	
285	842821	Silikonabdeckung für Taster	02
296	842801	Ein- / Austaster	14
297-300	842802	Elektronikbox	19
332		Erdungslitze	
403	842819	Abdeckscheibe für Messer	24
419		Lagerbock Schleifapparat	
446	842808	Hohlschraube für Handschutz	00
452		Griff	
457		Schutzringhalter	
512		Zugentlastung für Netzanschlussleitung	
553		Schlitten für Schnittgut	
601		Schlitten Einzelteil	
602		Führungs- und Montagebock	
608		Restehalter	
609		Säule für Schlitten	
610		Lagerhülse	
611		Gewindestift	
612		Führungsbolzen	
615		Schraube	
616		Führungsbolzen	
617		Führungsleiste	
618		Feder	
620		Sechskantmutter	
622		Stützbolzen für Anschlag	
623		Rändelschraube für Abstreifer	
626		Abdeckplatte	
628	842800	Gerätefuss	04
629		Griffschraube	
630		Spiralscheibe	
631		Einstellgriff für Schnittstärkenverstellung	
632		Kugellager	
634		Lagerbolzen für Motor	
635		Flachriemen	
636		Schneidscheibe hartverchromt	*
637		Kugellager	
639		Führungshülse	
641		Schleifstein grob	
671		Wellring	

Krefft Großküchentechnik GmbH			
Ersatzteilliste Aufschnittmaschine K-L300/AL			
230 V, Art.Nr. 541130, 1/N/PE 50 Hz			
Pos.	Art. Nr.	Benennung	Preisgruppe
678		Gewindestift	
760		Gehäuse	
762		Klemmplatte für Lagerbolzen	
763		Gleitbolzen für Schnittstärkenverstellung	
764		Führungsleiste	
765		Träger für Resteanschlag	
768		Bodenplatte	
770		Schneidscheibenschutz	
773		Riemenscheibe	
774		Abstandsbolzen	
775		Hauptwelle für Messer	
777		Zentralschraube "lang" zur Befestigung der Abdeckplatte	
779		Abdeckscheibe für Gehäuse	
782		Resteanschlag	
784		Abstreifer für Messer	
813		Griffhülse	
816		Schleifstein fein	
827		Bolzen mit Spitze	
841		Klemmplatte	
851		Gleitbolzen	
9171		Netzanschlussleitung	
9469		Antriebswelle komplett mit Lager und Riemenscheibe	
9471		Schleifapparat komplett	
9680		Motor	
9696		Schlitten mit Restehalter komplett	
12461		Senkschraube	
12672		Dichtring	
KM999		Gewindestift mit Innensechskant	01
		* siehe Küchenmaschinen - Bruttopreisliste	
		Änderungen vorbehalten	