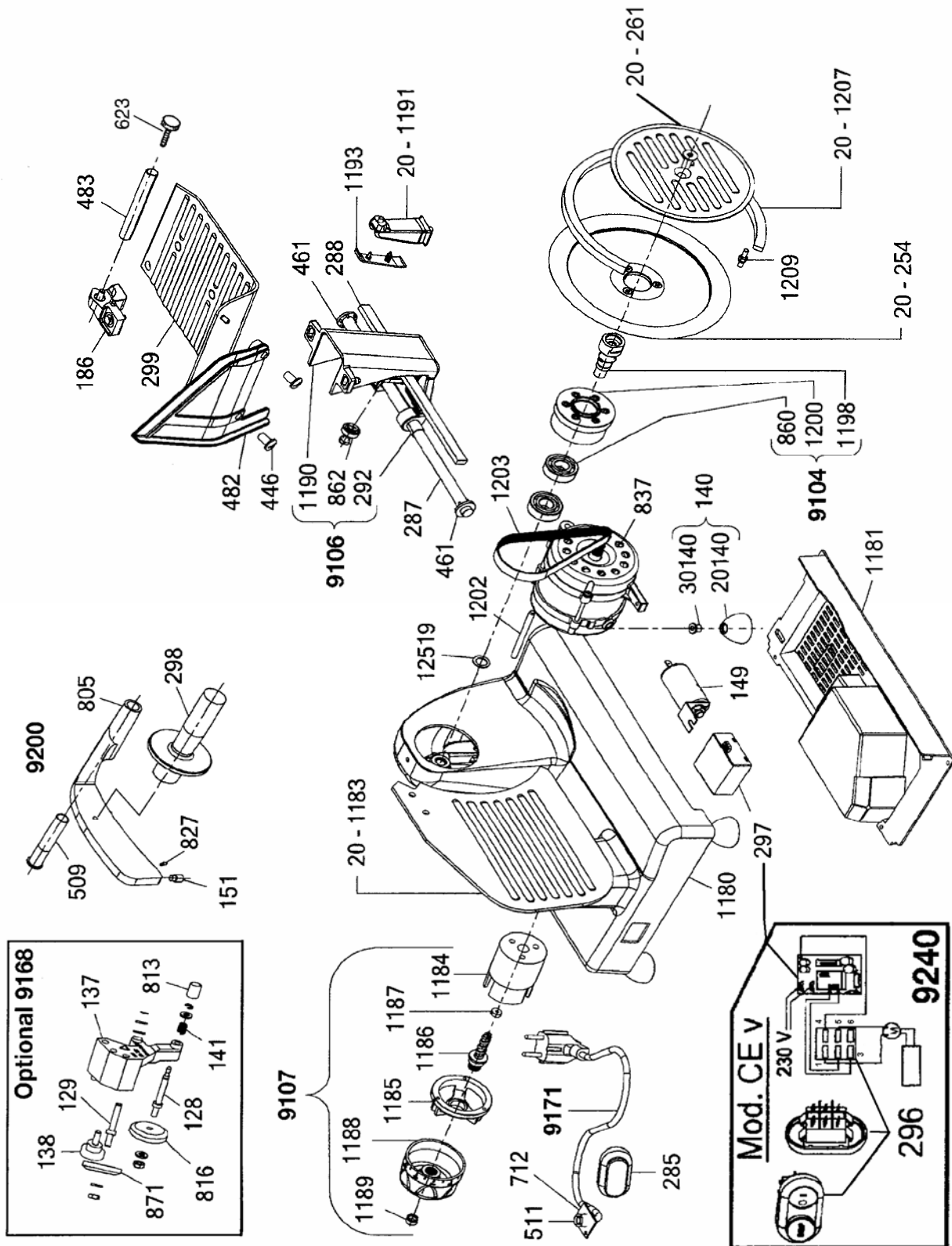


Krefft Großküchentechnik GmbH

Ersatzteilliste Aufschnittmaschine K-LX 20

230 V, Art.Nr. 541100, 1/N/PE 50 Hz



Krefft Großküchentechnik GmbH			
Ersatzteilliste Aufschnittmaschine K-LX 20			
230 V, Art.Nr. 541100, 1/N/PE 50 Hz			
Pos.	Art. Nr.	Benennung	Preisgruppe
128		Lagerbolzen unten für Schleifapparat	
129		Lagerbolzen oben für Schleifapparat	
137		Lagerbock Schleifapparat	
138		Rändelschraube	
140		Gerätefuß komplett mit Schraube	
141		Feder	
149		Kondensator	
151		Anschlagbolzen	
186		Montagebock für Führungsbolzen	
285	842821	Silikonabdeckung für Taster	02
287		Schlittenführung	
288		Führungsleiste	
292		Lagerhülse	
296	842801	Ein- / Austaster	14
297		Elektronikbox	
298		Griff	
299		Schlitten für Schnittgut	
446	842808	Hohlschraube für Handschutz	00
461		Anschlag für Schlitten	
482		Kunststoffanschlag	
483		Führung für Restehalter	
509		Lagerhülse	
511		Zugentlastung	
623	842815	Rändelschraube	01
712		Montageplatte	
805		Restehalter	
813		Knopf / Griff	
816		Schleifstein fein	
827		Bolzen mit Spitze	
837		Motor	
860		Kugellager	
862		kugellager	
871		Schleifstein grob	
1180		Gehäuse	
1181	842813	Bodenplatte	13
1184		Gehäuse für Verstelleinheit	
1185		Lagerkreuz für Schnittstärkenverstellung	
1186		Zentralschraube	
1187		Mutter	

Krefft Großküchentechnik GmbH			
Ersatzteilliste Aufschnittmaschine K-LX 20			
230 V, Art.Nr. 541100, 1/N/PE 50 Hz			
Pos.	Art. Nr.	Benennung	Preisgruppe
1188		Verstellgriff mit Stärkenanzeige	
1189		Abdeckkappe	
1190		Schlittenstütze	
1193		Abdeckkappe für Stütze	
1198		Achse	
1200		Messerhalter mit Riemenscheibe	
1202		Scharnierbolzen für Motor	
1203	842826	Antriebsriemen	11
1209		Abstandsbolzen	
9104	842827	Messerachse komplett mit Lager und Riemenscheibe	20
9106		Schlittenstütze komplett mit Lager	
9107		Schneidstärkenverstellung komplett	
9168	842816	Schleifapparat komplett	21
9171		Netzanschlußleitung mit Stecker	
9240		Elektrik komplett	
12519		Distanzscheibe	
20140		Gerätefuß	
30140		Schraube	
20-261		Abdeckscheibe für Messer	
20-254		Schneidscheibe, hartverchromt	*
20-1183		Anschlag / Führung	
20-1191		Schutzringhalter	
20-1207		Schneidscheibenschutz	
		* siehe Küchenmaschinen - Bruttopreisliste	
		Änderungen vorbehalten	