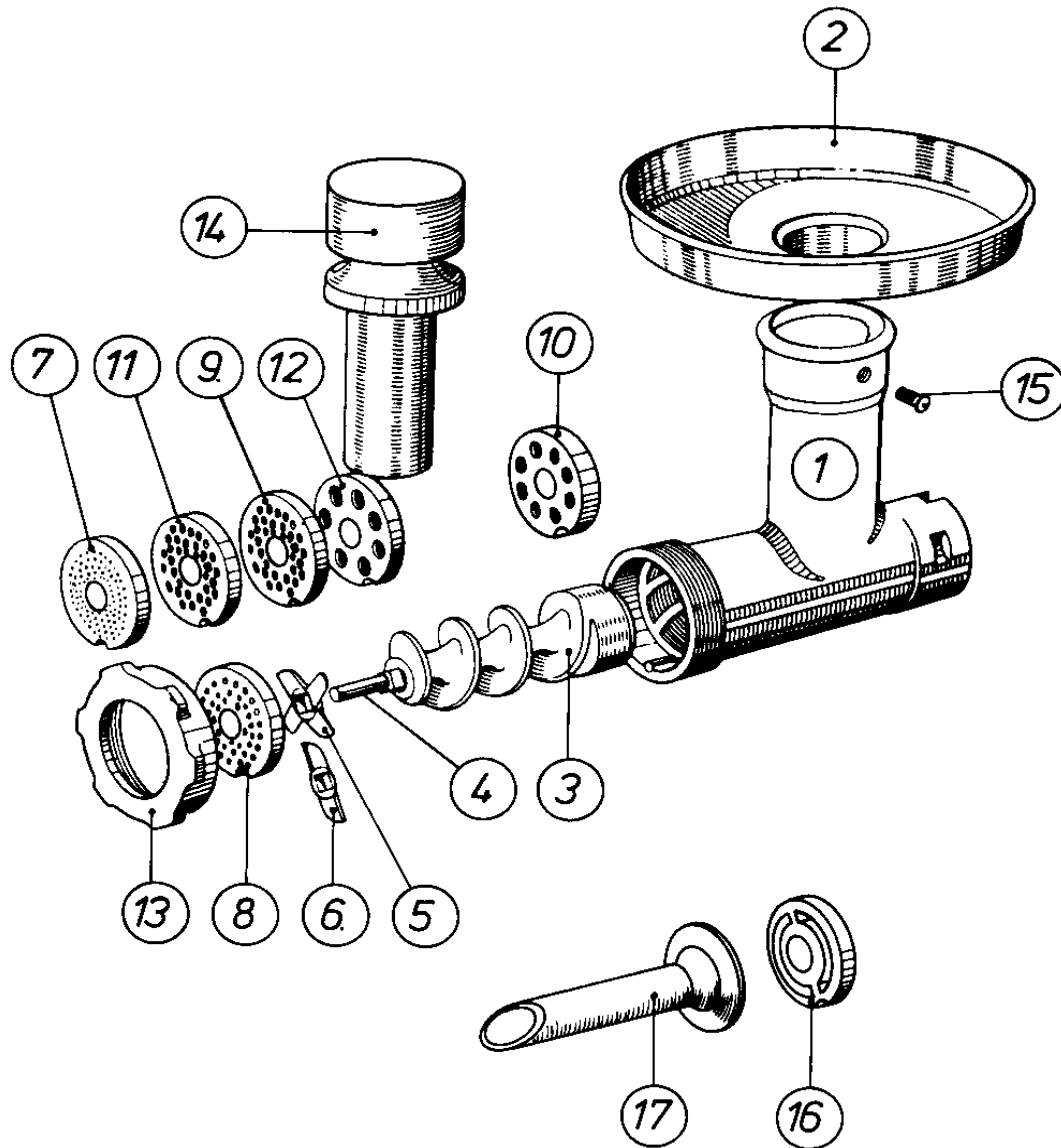


Krefft Großküchentechnik GmbH
Ersatzteilliste Fleischwolf AW 3, Art.-Nr.540680



| Pos. | Art. Nr. | Bezeichnung | Preisgruppe |
|------|----------|-------------------------------------|-----------------|
| 1 | 840801 | Fleischwolfgehäuse | 24 |
| 2 | 840902 | Fleischwolfteller | 18 |
| 3 | 840803 | Schnecke kpl. (incl. Messerzapfen) | 21 |
| 4 | 840804 | Messerzapfen * | 05 |
| 5 | 840805 | Kreuzmesser "Eversharp" | 13 |
| 6 | 840806 | Doppelmesser | 06 |
| 7 | 840807 | Lochscheibe 8/2 | 15 |
| 8 | 840808 | Lochscheibe 8/3 | 13 |
| 9 | 840809 | Lochscheibe 8/4,5 | 11 |
| 10 | 840810 | Lochscheibe 8/8 | 10 |
| 11 | 840819 | Lochscheibe 8/6 | 11 |
| 12 | 840812 | Lochscheibe 8/13 | 10 |
| 13 | 840813 | Überwurfmutter | 14 |
| 14 | 840814 | Stopfer | 09 |
| 15 | 840918 | Halbrundscheibe M 5 x 7 | 00 |
| 16 | 840816 | Führungsscheibe mit kleiner Bohrung | 06 |
| 17 | 840817 | Tülle | 04 |
| | | * Vierkant 10 x 10 mm | Stand Nov. 2004 |

Änderungen vorbehalten