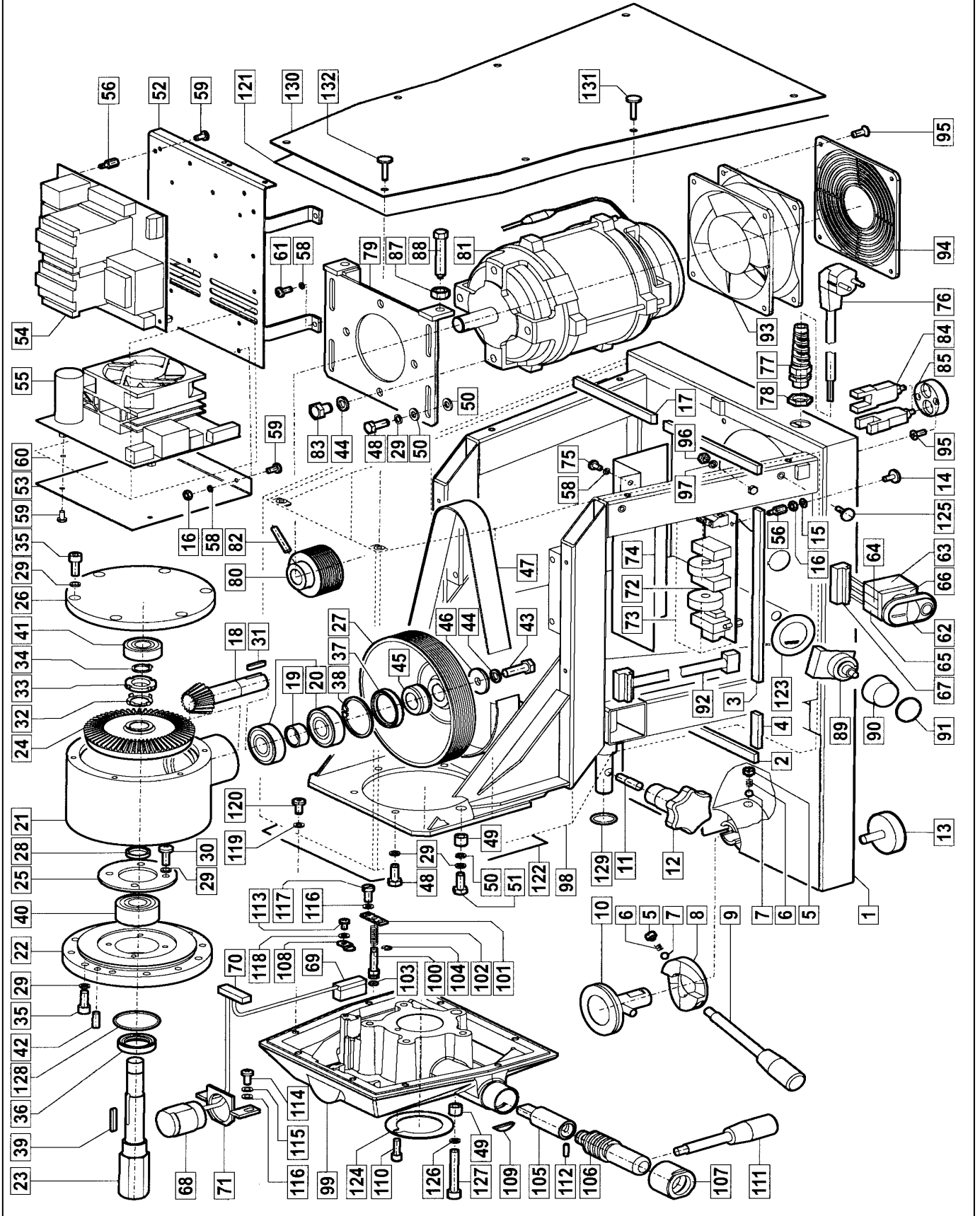


# Krefft Großküchentechnik GmbH

## Ersatzteilliste Kernstück KU 1100

230 V, Art.Nr. 540500, 1/N/PE 50 Hz



## Krefft Großküchentechnik GmbH

### Ersatzteilliste Kernstück KU 1100 230 V, Art.Nr. 540500, 1/N/PE 50 Hz

Pos.	Art. Nr.	Benennung	Preisgruppe
1		Grundrahmen	
2		Dichtung Gehäusefront	
3		Dichtung seitlich hinten, rechts und links	
4		Dichtung seitlich vorne, rechts und links	
5		Madenschraube	
6		Druckfeder	
7		Kugel	
8		Rampenscheibe	
9		Hebel für Rampenscheibe	
10		Bolzen für Kesselstütze	
10A		Gummischeibe für Kesselstütze	
11		Gewindebolzen	
12		Haltemutter	
13		Gummifuß	
14		Flachkopfschraube mit Schlitz und großem Kopf	
15		Unterlegscheibe	
16		Sechskantmutter	
17		Gehäusedichtung hinten	
18		Ritzelwelle	
19		Ditzanzhülse	
20		Rillenkugellager	
21		Getriebegehäuse	
22		Getriebedeckel vorne	
23		Sechskantwelle	
24		Kegelzahnrad z=58	
25		Abdeckplatte für Kugellager	
26		Getriebedeckel hinten	
27	842011	Riemenscheibe groß	17
28		Distanzhülse	
29		Unterlegscheibe	
30		Linsenschraube mit Kreuzschlitz	
31		Passfeder	
32		Zahnscheibe	
33		Gewinding	
34		Sicherungsring	
35		Zylinderkopfschraube mit Innensechskant	
36		Wellendichtring	
37		Wellendichtring	
38		Wellensicherungsring	
39		Passfeder	
40		Schräggugellager, zweireihig	
41		Rillenkugellager	
42		Zylinderstift	
43		Sechskantschraube	
44		Unterlegscheibe	
45		Distanzhülse	
46		Unterlegscheibe	
47	842010	Keilrippenriemen	09
48		Sechskantschraube	
49		Distanzhülse	

# Krefft Großküchentechnik GmbH

## Ersatzteilliste Kernstück KU 1100 230 V, Art.Nr. 540500, 1/N/PE 50 Hz

Pos.	Art. Nr.	Benennung	Preisgruppe
50		Unterlegscheibe	
51		Sechskantschraube	
52		Montageplatte für Steuerplatinen	
53		Montageplatte für Drehzahlregelplatine	
54		Relaisplatine MSB 1002	
55		Drehzahlregler	
56		Abstandsstift für Platine	
57			
58		Unterlegscheibe	
59		Linsenschraube mit Kreuzschlitz	
60		Isolationsplatte	
61		Linsenschraube mit Kreuzschlitz	
62		Doppeldrucktaster	
63		Hilfsschalteransatz, schließer	
64		LED - Modul	
65		Hilfsschalteransatz, öffener	
66		Montageplatte für Doppeldrucktaster	
67		Stecker für Tastereinheit	
68		Maschinenschutzschalter	
69	841455	Schnappschalter	
70		Stecker für Sicherheitsschalter	
71		Halteplatte für Maschinenschutzschalter	
72		Netzfilter / Entstörplatine FS 1002	
73		Isolierung für Netzfilter	
74		Abschirmplatte für Netzfilter	
75		Linsenschraube mit Kreuzschlitz	
76		Netzanschlußleitung	
77		Knickschutz für Netzanschlußleitung	
78		Gegenmutter für Knickschutz	
79		Montageplatte für Motor	
80		Riemenscheibe klein	
81		Motor 1,1 kW, 230 V	
82		Schwerspannstift	
83		Sechskantschraube	
84		Geräteschutzschalter 6,5 A	
85		Montageplatte für Geräteschutzschalter	
86			
87		Sechskantmutter	
88		Spannschraube für Motormontageplatte	
89		Drehschalter komplett	

# Krefft Großküchentechnik GmbH

## Ersatzteilliste Kernstück KU 1100 230 V, Art.Nr. 540500, 1/N/PE 50 Hz

Pos.	Art. Nr.	Benennung	Preisgruppe
90		Rundknopf für Potentiometer	
91		Deckel / Blende für Rundknopf	
92		Anschlußleitung für Drehschalter komplett	
93		Gehäuselüfter	
94		Schutzgitter für Gehäuselüfter	
95		Senkschraube mit Kreuzschlitz	
96		Sechskantmutter	
97		Unterlegscheibe	
98		Gehäusemantel	
99		Aufstecknabe	
100		Betätigungsstift für Sicherheitsabschaltung in Aufstecknabe	
101		Montageplatte für Betätigungsstift	
102		Druckfeder	
103		O-Ring	
104		Sicherungsscheibe	
105	842016	Klemmbolzen -riegel	
106	842014	Welle mit Gewinde	
107	842013	Gewindehülse	
108		Klemmplatte für Sicherheitsschalter	
109	842017	Passfeder	
110	840030	Anschlagschraube	
111	842012	Hebel für Arretierung der Vorsteckteile	
112	842015	Zylinderstift	
113		Linsenschraube mit Kreuzschlitz	
114		Linsenschraube mit Kreuzschlitz	
115		Unterlegscheibe	
116		Federring	
117		Zylinderschraube mit Schlitz	
118		Federring	
119		Fächerscheibe	
120		Linsenschraube mit Kreuzschlitz	
121	842018	Dichtungsband für Gehäuserückwand	
122		Dichtungsband für Aufstecknabe	
123		Skalenring	
124	840010	Dichtung	
125		Pilzkopfschraube	
126		Federring	
127		Zylinderschraube mit Innensechskant	
128		O-Ring	
129		O-Ring	
130		Gehäuserückwand	
131		Pilzkopfschraube	
132		Pilzkopfschraube	